

Sabemos
lo que
necesitas



Productos **QP**

www.productosqp.com

CATÁLOGO 2017

PRODUCTO QUÍMICO | LIMPIAFONDOS | PROYECTORES | FILTROS | BOMBAS | SPAS

EQUIPAMIENTO EXTERIOR

EQUIPAMIENTO EXTERIOR

- 100** Rejillas, escuadras y perfiles
Grelhas, esquadras e perfis
- 102** Escaleras
Escadas
- 106** Barandillas
Grades
- 108** Pasamanos
Corrimãos
- 110** Duchas solares
Duches solares
- 116** Duchas
Duches
- 119** Plato ducha
Base duche
- 120** Cascadas y cañones
Cascatas y canhões
- 122** Seguridad piscina
Segurança da piscina
- 124** Piscina pública
Piscina pública

REJILLAS / ESCUADRAS Y PERFILES

GRELHAS / ESQUADRAS E PERFIS



RECTA 35 RETA 35

- 35 mm. de altura.
- Polipropileno blanco.
- 2 puntos de ensamblaje.
- Piezas por metro lineal: 45.

- 35 mm. de altura.
- Polipropileno branco.
- 2 pontos de montagem.
- Peças por metro linear: 45.

| ANCHO / LARGURA | | COD. | COD. EAN | PRECIO UD. € PREÇO UD. € |
|-----------------|---|---------------|---------------|-----------------------------|
| 195 mm. | 1 | 500400 | 8410189004553 | 1,137 |
| 245 mm. | 1 | 500402 | 8410189004560 | 1,191 |
| 295 mm. | 1 | 500404 | 8410189004577 | 1,245 |
| 335 mm. | 1 | 500406 | 8410189004584 | 1,300 |



CURVA 35 CURVA 35

- 35 mm. de altura.
- Adaptable a cualquier curva.
- Polipropileno blanco.
- 1 punto de ensamblaje.
- Piezas por metro lineal: 45.

- 35 mm. de altura.
- Adaptável a qualquer curva.
- Polipropileno branco.
- 1 ponto de montagem.
- Peças por metro linear: 45.

| ANCHO / LARGURA | | COD. | COD. EAN | PRECIO UD. € PREÇO UD. € |
|-----------------|---|---------------|---------------|-----------------------------|
| 195 mm. | 1 | 500410 | 8410189004591 | 1,137 |
| 245 mm. | 1 | 500412 | 8410189004607 | 1,191 |
| 295 mm. | 1 | 500414 | 8410189004614 | 1,245 |
| 335 mm. | 1 | 500416 | 8410189004621 | 1,300 |



RECTA 22 RETA 22

- 22 mm. de altura.
- Polipropileno blanco.
- 2 puntos de ensamblaje.
- Piezas por metro lineal: 48.

- 22 mm. de altura.
- Polipropileno branco.
- 2 pontos de montagem.
- Peças por metro linear: 48.

| ANCHO / LARGURA | | COD. | COD. EAN | PRECIO UD. € PREÇO UD. € |
|-----------------|---|----------------|---------------|-----------------------------|
| 195 mm. | 1 | 500400E | 8410189015283 | 1,089 |
| 245 mm. | 1 | 500402E | 8410189015290 | 1,143 |
| 295 mm. | 1 | 500404E | 8410189015306 | 1,197 |
| 335 mm. | 1 | 500406E | 8410189015313 | 1,252 |



CURVA 22 CURVA 22

- 22 mm. de altura.
- Adaptable a cualquier curva.
- Polipropileno blanco.
- 1 punto de ensamblaje.
- Piezas por metro lineal: 48.

- 22 mm. de altura.
- Adaptável a qualquer curva.
- Polipropileno branco.
- 1 ponto de montagem.
- Peças por metro linear: 48.

| ANCHO / LARGURA | | COD. | COD. EAN | PRECIO UD. € PREÇO UD. € |
|-----------------|---|----------------|---------------|-----------------------------|
| 195 mm. | 1 | 500410E | 8410189015320 | 1,089 |
| 245 mm. | 1 | 500412E | 8410189015337 | 1,143 |
| 295 mm. | 1 | 500414E | 8410189015344 | 1,197 |
| 335 mm. | 1 | 500416E | 8410189015351 | 1,252 |



06

EQUIPAMIENTO EXTERIOR

EQUIPAMIENTO EXTERIOR

ESCUADRA ESQUINAS 35 90° ESQUADRO ESQUINAS 35 90°

- 35 mm. de altura.
- Fabricado en poliéster reforzado con fibra de vidrio.
- Ángulo: 90°.
- Antideslizante.
- 35 mm. de altura.
- Fabricado em poliéster reforçado com fibra de vidro.
- Ângulo: 90°.
- Antiderrapante



| ANCHO / LARGURA | | COD. | COD. EAN | PRECIO UD. € PREÇO UD. € | PRECIO/CAJA € PREÇO/CAIXA € |
|-----------------|---|---------------|---------------|-----------------------------|--------------------------------|
| 195 mm. | 4 | 500420 | 8410189004638 | 54,412 | 217,648 |
| 245 mm. | 4 | 500422 | 8410189004645 | 62,103 | 248,411 |
| 295 mm. | 4 | 500424 | 8410189004652 | 69,313 | 277,251 |
| 335 mm. | 4 | 500426 | 8410189004669 | 76,523 | 306,091 |

ESCUADRA ESQUINAS 35 45° ESQUADRO ESQUINAS 35 45°

- 35 mm. de altura.
- Fabricado en poliéster reforzado con fibra de vidrio.
- Ángulo: 45°.
- Antideslizante.
- 35 mm. de altura.
- Fabricado em poliéster reforçado com fibra de vidro.
- Ângulo: 45°.
- Antiderrapante



| ANCHO / LARGURA | | COD. | COD. EAN | PRECIO UD. € PREÇO UD. € | PRECIO/CAJA € PREÇO/CAIXA € |
|-----------------|---|---------------|---------------|-----------------------------|--------------------------------|
| 195 mm. | 4 | 500430 | 8410189004676 | 50,567 | 202,266 |
| 245 mm. | 4 | 500432 | 8410189004683 | 55,854 | 223,416 |
| 295 mm. | 4 | 500434 | 8410189004690 | 60,661 | 242,643 |
| 335 mm. | 4 | 500436 | 8410189004706 | 67,390 | 269,560 |

ESQUINA REBOSADERO 22 90° ESQUINA REBOSADERO 22 90°

- 22 mm. de altura.
- Fabricada en poliéster y fibra de vidrio.
- Antideslizante.
- 22 mm. de altura.
- Fabricado em poliéster e fibra de vidro.
- Antiderrapante



| ANCHO / LARGURA | | COD. | COD. EAN | PRECIO UD. € PREÇO UD. € | PRECIO/CAJA € PREÇO/CAIXA € |
|-----------------|---|----------------|---------------|-----------------------------|--------------------------------|
| 195 mm. | 4 | 500420E | 8410189015368 | 49,605 | 198,421 |
| 245 mm. | 4 | 500422E | 8410189015375 | 56,335 | 225,339 |
| 295 mm. | 4 | 500424E | 8410189015385 | 62,583 | 250,333 |
| 335 mm. | 4 | 500426E | 8410189015399 | 69,313 | 277,251 |

ESQUINA REBOSADERO 22 45° ESQUINA REBOSADERO 22 45°

- 22 mm. de altura.
- Fabricada en poliéster y fibra de vidrio.
- Antideslizante.
- 22 mm. de altura.
- Fabricado em poliéster e fibra de vidro.
- Antiderrapante



| ANCHO / LARGURA | | COD. | COD. EAN | PRECIO UD. € PREÇO UD. € | PRECIO/CAJA € PREÇO/CAIXA € |
|-----------------|---|----------------|---------------|-----------------------------|--------------------------------|
| 195 mm. | 4 | 500430E | 8410189015405 | 45,279 | 181,117 |
| 245 mm. | 4 | 500432E | 8410189015412 | 50,567 | 202,266 |
| 295 mm. | 4 | 500434E | 8410189015429 | 54,893 | 219,570 |
| 335 mm. | 4 | 500436E | 8410189015436 | 63,545 | 254,179 |

PERFIL SOPORTE REJILLA PERFIL SUPORTE GRELHA

- Válido para rejillas de 22 y 35 mm. de altura.
- Fabricado en plástico inalterable.
- Válido para grelhas de 22 e 35 mm. de altura.
- Fabricado em plástico inalterável.



| ANCHO / LARGURA | | COD. | COD. EAN | PRECIO/TIRA € PREÇO/TIRA € |
|-----------------|---|---------------|---------------|-------------------------------|
| Tiras 3 m. | 1 | 500438 | 8410189015443 | 19,371 |

Equipamiento exterior
Equipamento exterior

ESCALERAS

ESCADAS



| | A | B | C | D | E | F | G |
|---|-----|-----|-----|------|-----|-----|------|
| 2 | 650 | 600 | 250 | 1340 | 200 | 470 | 710 |
| 3 | 650 | 600 | 250 | 1590 | 200 | 470 | 960 |
| 4 | 650 | 600 | 250 | 1840 | 200 | 470 | 1210 |
| 5 | 650 | 600 | 250 | 2090 | 200 | 470 | 1460 |

ESTÁNDAR

STANDARD

- Escalera estándar en acero inox. de 43 x 1,2 mm. con anclajes y tapetas.
- Toma de tierra. Ancho escalera 500 mm.
- Escada standard em aço inox. de 43 x 1,2 mm. com ancoragens e tampas.
- Tomada de terra. Largura escada 500 mm.



| | A | B | C | D | E | F | G |
|---|-----|-----|-----|------|-----|-----|------|
| 2 | 500 | 600 | 250 | 1300 | 200 | 320 | 670 |
| 3 | 500 | 600 | 250 | 1550 | 200 | 320 | 920 |
| 4 | 500 | 600 | 250 | 1800 | 200 | 320 | 1170 |
| 5 | 500 | 600 | 250 | 2050 | 200 | 320 | 1420 |

MIXTA

MISTA

- Escalera en acero inox. de 43 x 1,2 mm. con anclajes y tapetas.
- Toma de tierra. Ancho escalera 500 mm.
- Escada em aço inox. de 43 x 1,2 mm. com ancoragens e tampas.
- Tomada de terra. Largura escada 500 mm.

| | | COD. | COD. EAN | PRECIO UD. € PREÇO UD. € |
|---|---|----------------|---------------|-----------------------------|
| INOX AISI 304 - ANTIDESLIZANTE ANTIDERRAPANTE | | | | |
| 2 | 1 | 500080A | 8410189012879 | 263,930 |
| 3 | 1 | 500082A | 8410189012886 | 299,856 |
| 4 | 1 | 500084A | 8410189012893 | 334,506 |
| 5 | 1 | 500086A | 8410189012909 | 369,155 |

| | | COD. | COD. EAN | PRECIO UD. € PREÇO UD. € |
|---|---|-----------------|---------------|-----------------------------|
| INOX AISI 316 - ANTIDESLIZANTE ANTIDERRAPANTE | | | | |
| 2 | 1 | 500080FA | 8410189030545 | 339,738 |
| 3 | 1 | 500082FA | 8410189030552 | 383,905 |
| 4 | 1 | 500084FA | 8410189030569 | 427,001 |
| 5 | 1 | 500086FA | 8410189030576 | 470,096 |

| | | COD. | COD. EAN | PRECIO UD. € PREÇO UD. € |
|---|---|----------------|---------------|-----------------------------|
| INOX AISI 304 - ANTIDESLIZANTE ANTIDERRAPANTE | | | | |
| 2 | 1 | 520122A | 8410189012954 | 263,930 |
| 3 | 1 | 520123A | 8410189012961 | 299,856 |
| 4 | 1 | 520124A | 8410189012978 | 334,506 |
| 5 | 1 | 520125A | 8410189012985 | 369,155 |

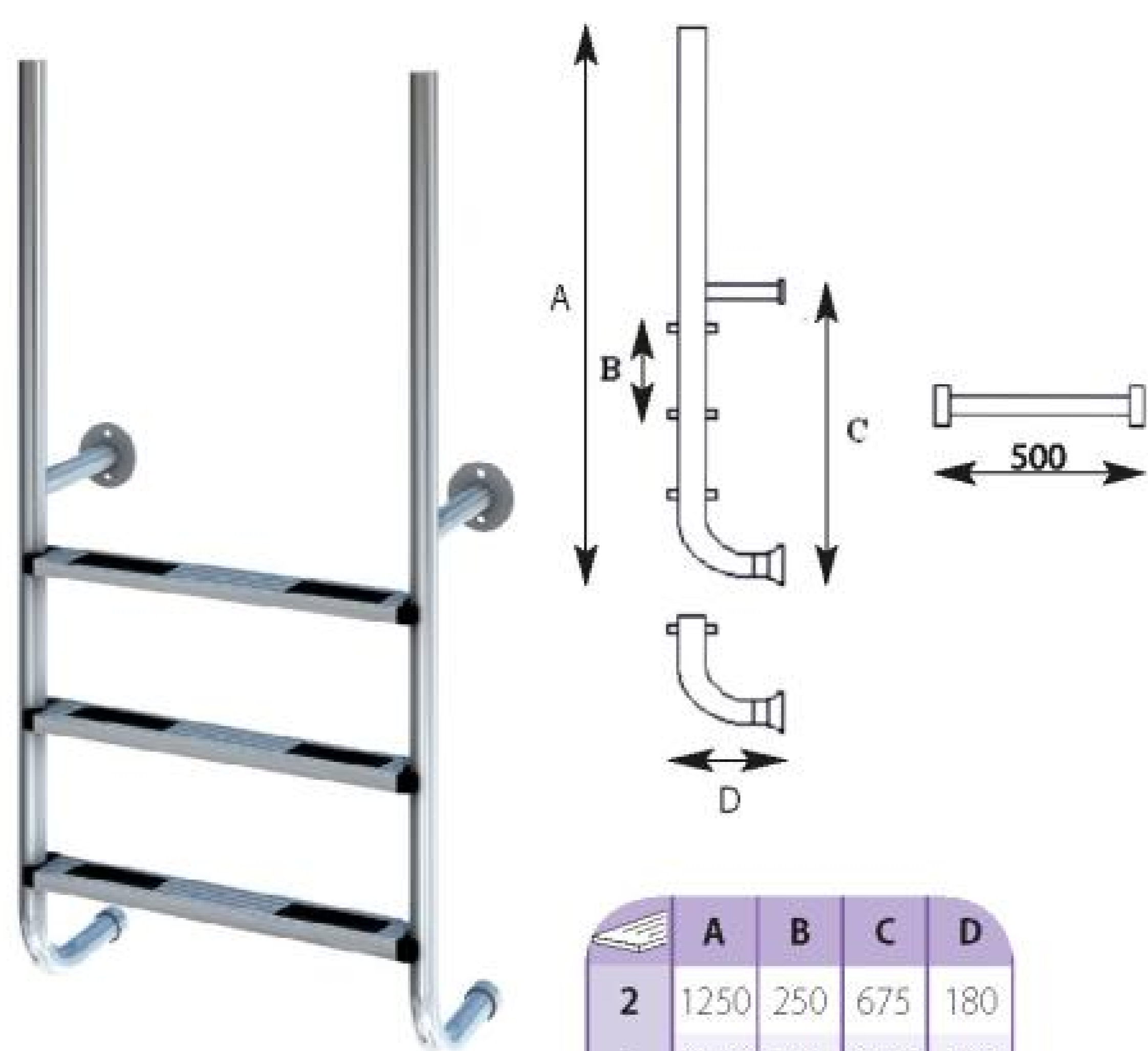
| | | COD. | COD. EAN | PRECIO UD. € PREÇO UD. € |
|---|---|-----------------|---------------|-----------------------------|
| INOX AISI 316 - ANTIDESLIZANTE ANTIDERRAPANTE | | | | |
| 2 | 1 | 520122FA | 8410189030620 | 339,738 |
| 3 | 1 | 520123FA | 8410189030637 | 383,905 |
| 4 | 1 | 520124FA | 8410189030644 | 427,001 |
| 5 | 1 | 520125FA | 8410189030651 | 470,096 |



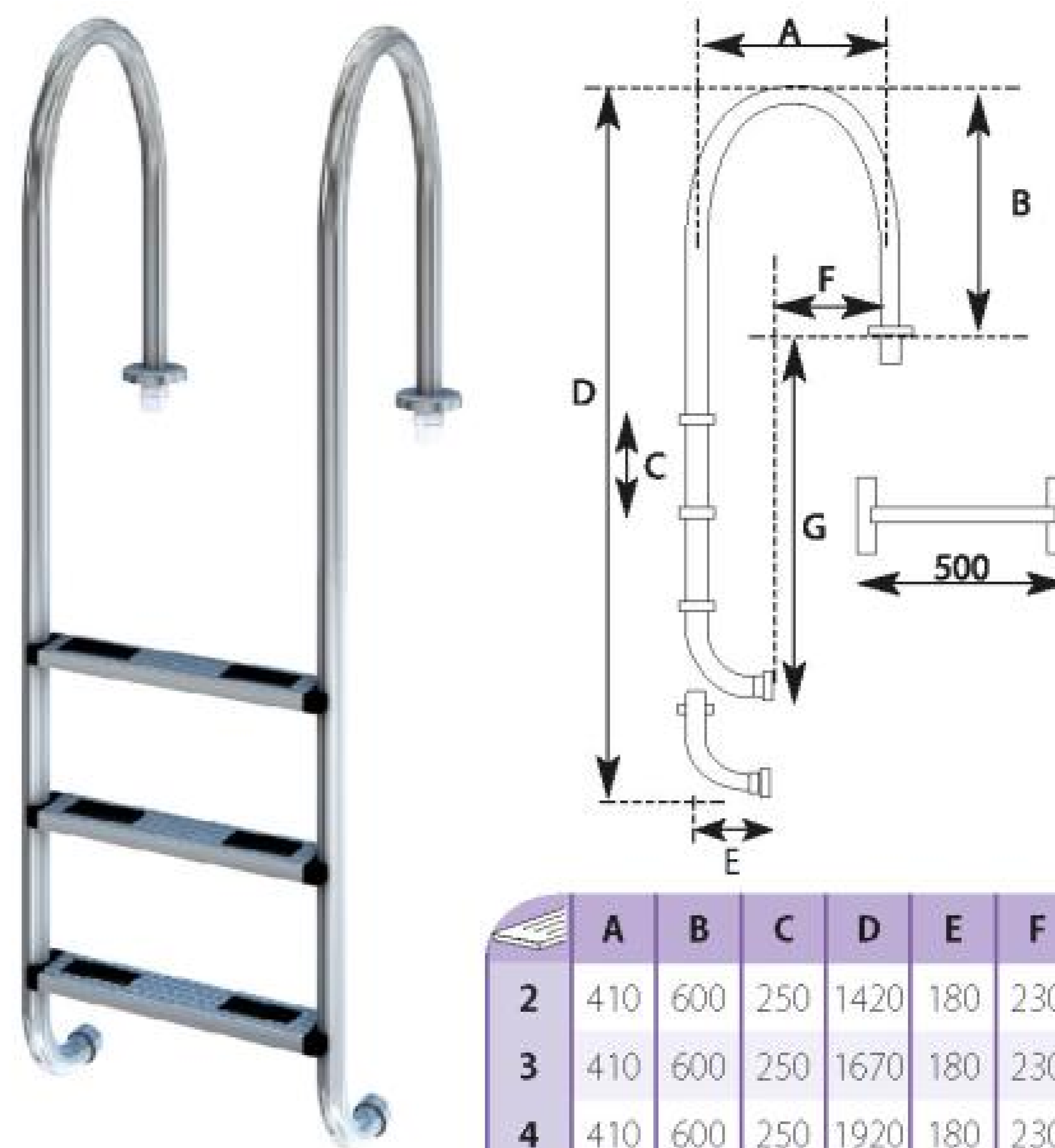
06

EQUIPAMIENTO EXTERIOR

EQUIPAMIENTO EXTERIOR



| | A | B | C | D |
|---|------|-----|------|-----|
| 2 | 1250 | 250 | 675 | 180 |
| 3 | 1500 | 250 | 925 | 180 |
| 4 | 1750 | 250 | 1175 | 180 |
| 5 | 2000 | 250 | 1425 | 180 |



| | A | B | C | D | E | F | G |
|---|-----|-----|-----|------|-----|-----|------|
| 2 | 410 | 600 | 250 | 1420 | 180 | 230 | 810 |
| 3 | 410 | 600 | 250 | 1670 | 180 | 230 | 1060 |
| 4 | 410 | 600 | 250 | 1920 | 180 | 230 | 1310 |
| 5 | 410 | 600 | 250 | 2170 | 180 | 230 | 1560 |

SKY

- Fabricada en acero inox. Incluye tornillos y juntas para fijación a pared.
- Peldaño antideslizante inox.
- Fabricada em aço inox. Inclui parafusos e juntas para fixação à parede.
- Degrau antiderrapante inox.

MURO ESTRECHO

PAREDE ESTREITA

- Escalera en acero inox. de 43 x 1,2 mm. con anclajes y tapetas.
- Toma de tierra. Ancho escalera 500 mm.
- Escada em aço inox. de 43 x 1,2 mm com ancoragens e tampas.
- Tomada de terra. Largura escada 500 mm.

| | | COD. | COD. EAN | PRECIO UD. € PREÇO UD. € |
|--|--|------|----------|-----------------------------|
|--|--|------|----------|-----------------------------|

INOX AISI 304 - ANTIDESLIZANTE ANTIDERRAPANTE

| | | | | |
|---|---|---------------|---------------|----------------|
| 2 | 1 | 520222 | 8410189030668 | 393,669 |
| 3 | 1 | 520224 | 8410189030675 | 436,106 |
| 4 | 1 | 520226 | 8410189030682 | 475,246 |
| 5 | 1 | 520228 | 8410189030699 | 520,567 |

INOX AISI 316 - ANTIDESLIZANTE ANTIDERRAPANTE

| | | | | |
|---|---|----------------|---------------|----------------|
| 2 | 1 | 520222F | 8410189030705 | 542,815 |
| 3 | 1 | 520224F | 8410189030712 | 597,405 |
| 4 | 1 | 520226F | 8410189030729 | 651,790 |
| 5 | 1 | 520228F | 8410189030736 | 711,118 |

| | | COD. | COD. EAN | PRECIO UD. € PREÇO UD. € |
|--|--|------|----------|-----------------------------|
|--|--|------|----------|-----------------------------|

INOX AISI 304 - ANTIDESLIZANTE ANTIDERRAPANTE

| | | | | |
|---|---|----------------|---------------|----------------|
| 2 | 1 | 500090A | 8410189013036 | 263,930 |
| 3 | 1 | 500092A | 8410189013043 | 299,856 |
| 4 | 1 | 500094A | 8410189013050 | 334,506 |
| 5 | 1 | 500096A | 8410189013067 | 369,155 |

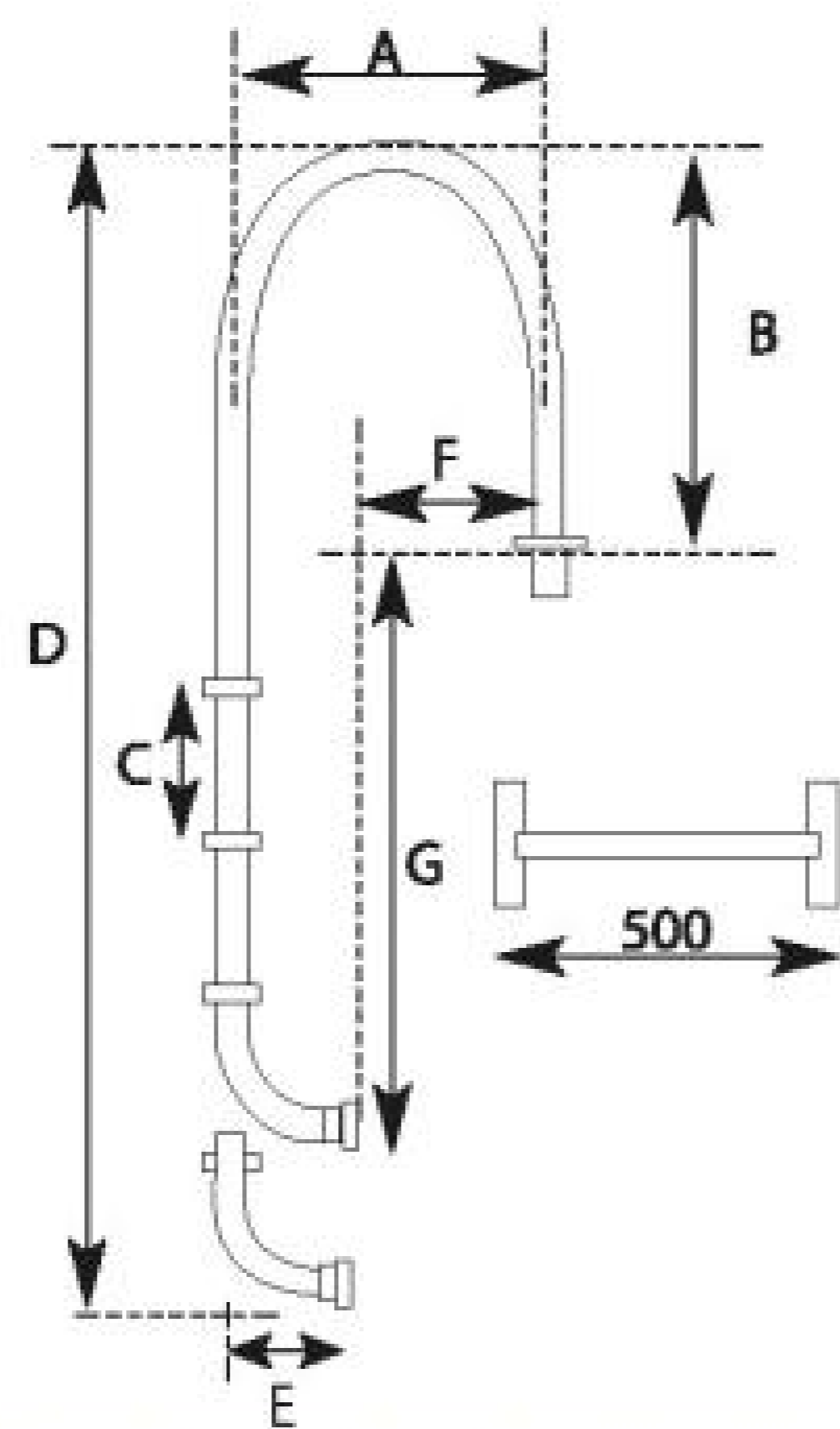
INOX AISI 316 - ANTIDESLIZANTE ANTIDERRAPANTE

| | | | | |
|---|---|-----------------|---------------|----------------|
| 2 | 1 | 500090FA | 8410189030781 | 339,738 |
| 3 | 1 | 500092FA | 8410189030798 | 383,905 |
| 4 | 1 | 500094FA | 8410189030804 | 427,001 |
| 5 | 1 | 500096FA | 8410189030811 | 470,096 |

Equipamiento exterior
Equipamento exterior

ESCALERAS

ESCADAS



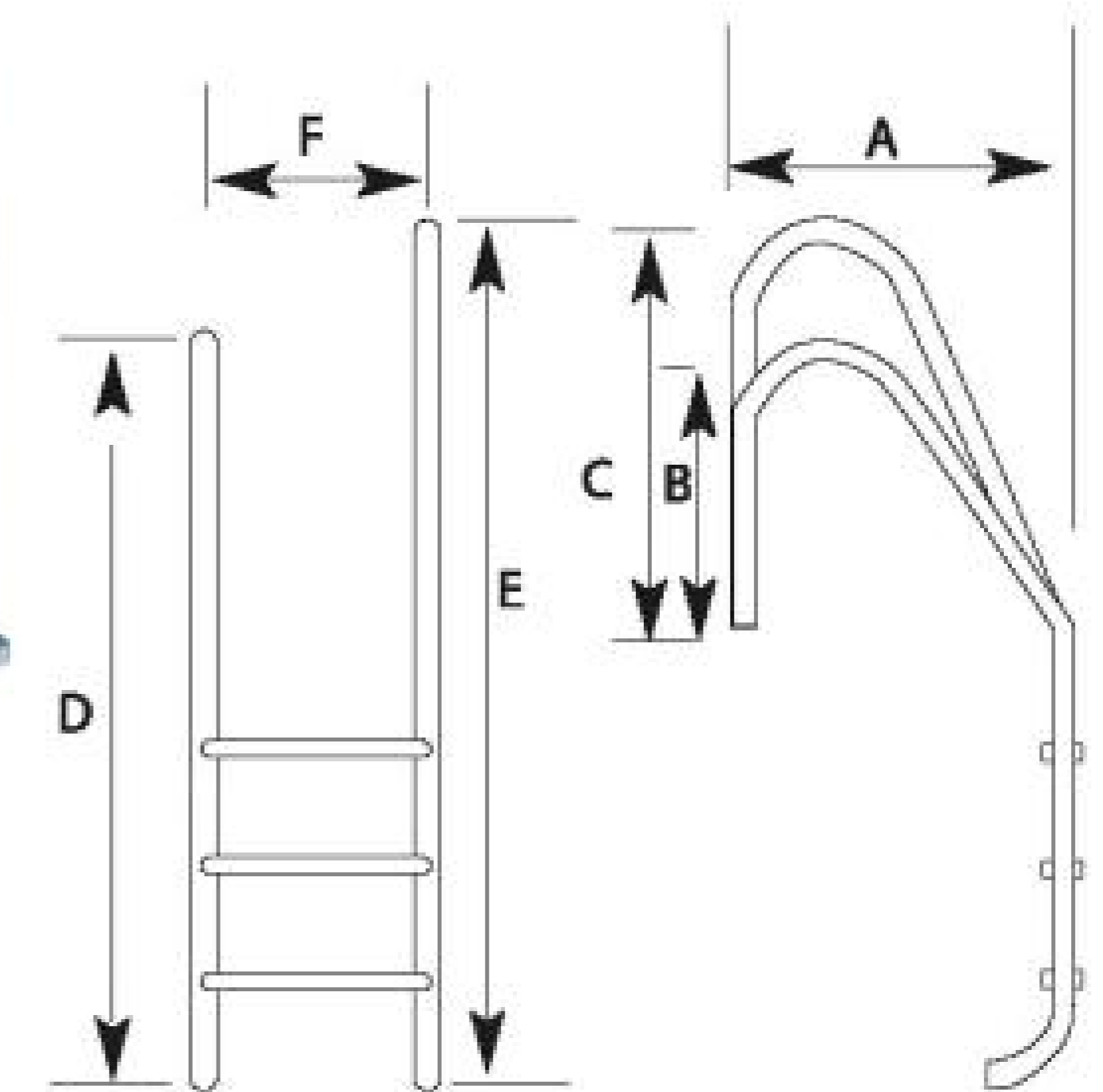
| | A | B | C | D | E | F | G |
|---|-----|-----|-----|------|-----|-----|------|
| 2 | 410 | 600 | 250 | 1420 | 180 | 230 | 730 |
| 3 | 410 | 600 | 250 | 1670 | 180 | 230 | 980 |
| 4 | 410 | 600 | 250 | 1920 | 180 | 230 | 1230 |
| 5 | 410 | 600 | 250 | 2170 | 180 | 230 | 1480 |

PISCINA ELEVADA

- Fabricada en acero inox.
- Peldaño antideslizante, incluye tapetas, anclajes y toma tierra.
- Fijación tornillos.

- Fabricada em aço inox.
- Degrau antiderrapante, inclui tampas, ancoragens e tomada de terra.
- Fixação parafusos.

PISCINA ELEVADA



| | A | B | C | D | E | F |
|---|-----|-----|-----|------|------|-----|
| 2 | 650 | 600 | 900 | 1340 | 1640 | 500 |
| 3 | 650 | 600 | 900 | 1590 | 1890 | 500 |
| 4 | 650 | 600 | 900 | 1840 | 2140 | 500 |
| 5 | 650 | 600 | 900 | 2090 | 2390 | 500 |

ASIMÉTRICA

- Escalera en acero inox. de 43 x 1,2 mm. con anclajes y tapetas.
- Toma de tierra. Ancho escalera 500 mm.

- Escada em aço inox. de 43 x 1,2 mm. com ancoragens e tampas.
- Tomada de terra. Largura escada 500 mm.

ASIMETRICA

| | | COD. | COD. EAN | PRECIO UD. € PREÇO UD. € |
|--|---|-----------------|---------------|-----------------------------|
| INOX AISI 304 - ANTIDESLIZANTE ANTIDERRAPANTE | | | | |
| 2 | 1 | 500090E | 8410189030828 | 323,670 |
| 3 | 1 | 500092E | 8410189030835 | 365,777 |
| 4 | 1 | 500094E | 8410189030842 | 407,224 |
| 5 | 1 | 500096E | 8410189030859 | 446,612 |
| INOX AISI 316 - ANTIDESLIZANTE ANTIDERRAPANTE | | | | |
| 2 | 1 | 500090EF | 8410189030866 | 409,985 |
| 3 | 1 | 500092EF | 8410189030873 | 465,070 |
| 4 | 1 | 500094EF | 8410189030880 | 520,319 |
| 5 | 1 | 500096EF | 8410189030897 | 573,921 |

| | | COD. | COD. EAN | PRECIO UD. € PREÇO UD. € |
|--|---|----------------|---------------|-----------------------------|
| INOX AISI 304 - ANTIDESLIZANTE ANTIDERRAPANTE | | | | |
| 2 | 1 | 520112A | 8410189013111 | 307,561 |
| 3 | 1 | 520113A | 8410189013128 | 351,192 |
| 4 | 1 | 520114A | 8410189013135 | 394,287 |
| 5 | 1 | 520115A | 8410189013142 | 438,990 |
| INOX AISI 316 - ANTIDESLIZANTE ANTIDERRAPANTE | | | | |
| 2 | 1 | 520112F | 8410189030903 | 391,609 |
| 3 | 1 | 520113F | 8410189030910 | 443,893 |
| 4 | 1 | 520114F | 8410189030927 | 495,228 |
| 5 | 1 | 520115F | 8410189030934 | 548,583 |

ACCESORIOS ACESSÓRIOS



- Taco para escalera con rótula.
- Bucha para escada com rótula.

| | | COD. | COD. EAN | PRECIO UD. € PREÇO UD. € |
|------------------|---|---------------|---------------|-----------------------------|
| Blanco Branco | 1 | 500098 | 8410189004799 | 10,896 |

TACO

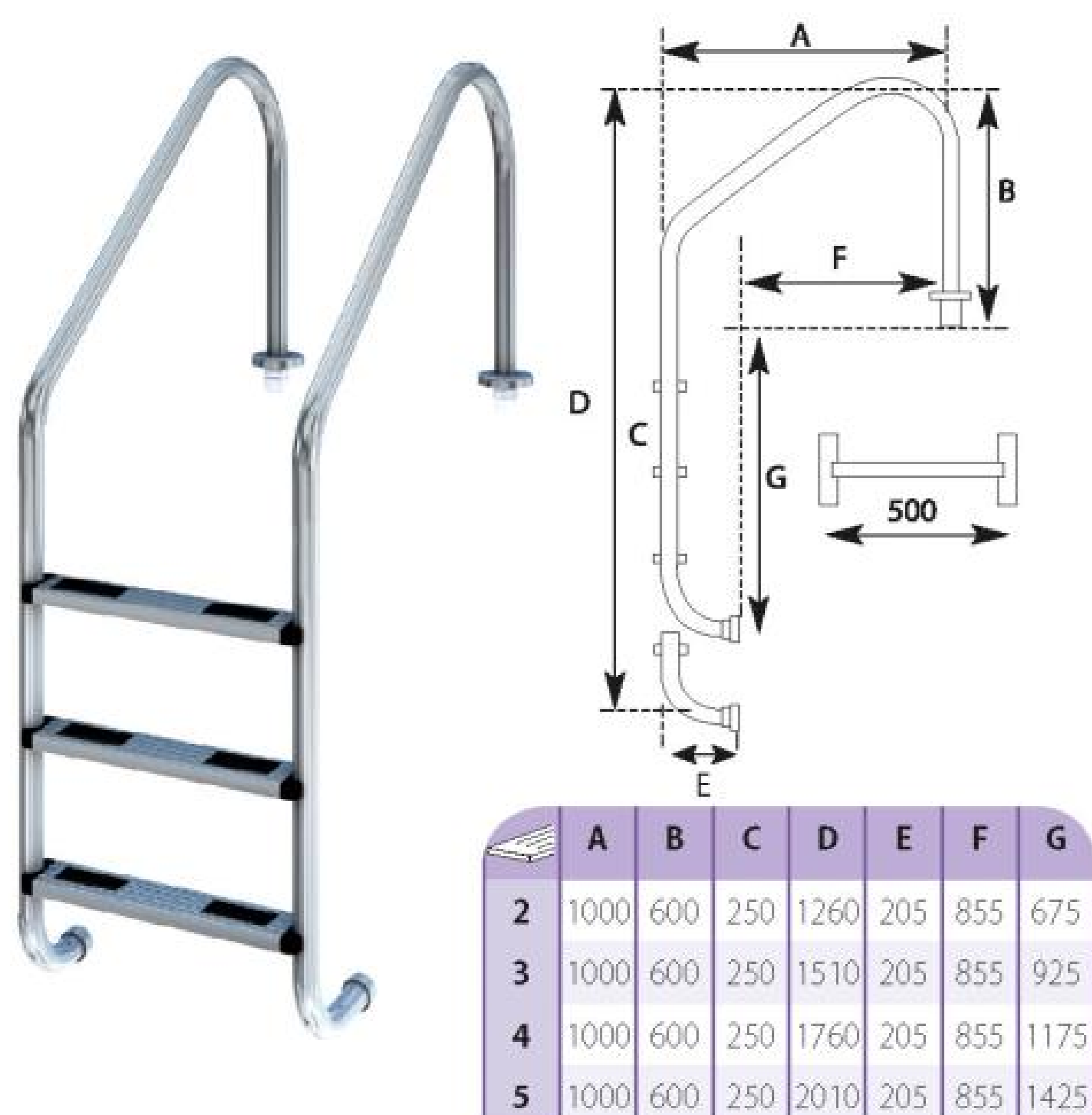
CALÇO



06

EQUIPAMIENTO EXTERIOR

EQUIPAMIENTO EXTERIOR

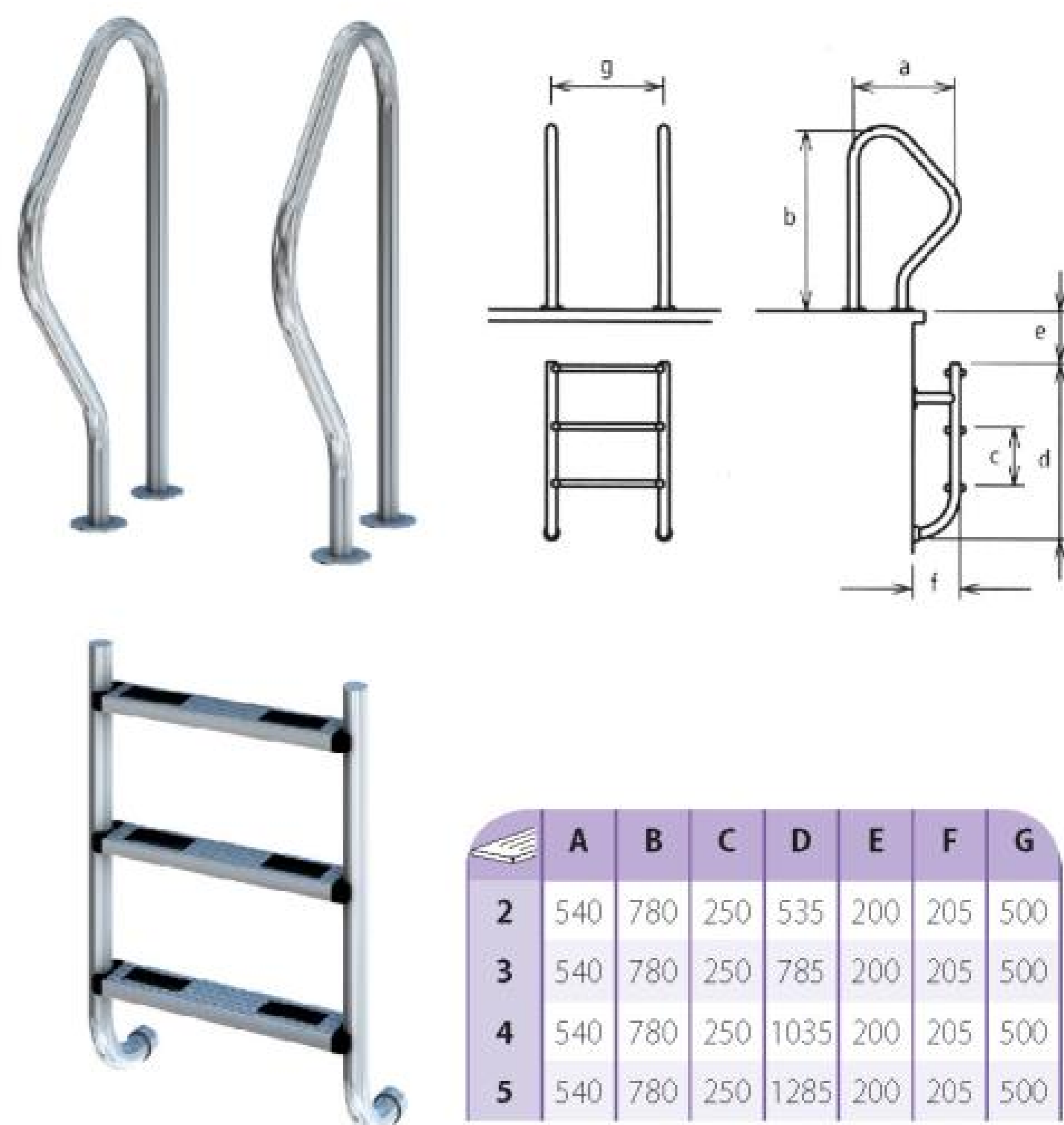


| | A | B | C | D | E | F | G |
|---|------|-----|-----|------|-----|-----|------|
| 2 | 1000 | 600 | 250 | 1260 | 205 | 855 | 675 |
| 3 | 1000 | 600 | 250 | 1510 | 205 | 855 | 925 |
| 4 | 1000 | 600 | 250 | 1760 | 205 | 855 | 1175 |
| 5 | 1000 | 600 | 250 | 2010 | 205 | 855 | 1425 |

MURO ANCHO C-100

MURO LARGURA C-100

- Escalera en acero inox. de 43 x 1,2 mm. con anclajes y tapetas.
- Toma de tierra. Ancho escalera 500 mm.
- Escada em aço inox. de 43 x 1,2 mm. com ancoragens e tampas.
- Tomada de terra. Largura escada 500 mm.



| | A | B | C | D | E | F | G |
|---|-----|-----|-----|------|-----|-----|-----|
| 2 | 540 | 780 | 250 | 535 | 200 | 205 | 500 |
| 3 | 540 | 780 | 250 | 785 | 200 | 205 | 500 |
| 4 | 540 | 780 | 250 | 1035 | 200 | 205 | 500 |
| 5 | 540 | 780 | 250 | 1285 | 200 | 205 | 500 |

PARTIDA

PARTIDA

- Escalera en acero inox. de 43 x 1,2 mm.
- Ancho escalera 500 mm.
- Peldaño antideslizante.
- Escada em aço inox. de 43 x 1,2 mm.
- Largura escada 500 mm.
- Degrau deslizante.

Equipamiento exterior
Equipamiento exterior

| | | COD. | COD. EAN | PRECIO UD. € PREÇO UD. € |
|--|---|-----------------|---------------|-----------------------------|
| INOX AISI 304 - ANTIDESLIZANTE ANTIDERRAPANTE | | | | |
| 2 | 1 | 520096A | 8410189013197 | 454,646 |
| 3 | 1 | 520097A | 8410189013203 | 510,637 |
| 4 | 1 | 520098A | 8410189013210 | 571,861 |
| 5 | 1 | 520099A | 8410189013227 | 679,600 |
| INOX AISI 316 - ANTIDESLIZANTE ANTIDERRAPANTE | | | | |
| 2 | 1 | 520096FA | 8410189030941 | 599,465 |
| 3 | 1 | 520097FA | 8410189030958 | 643,508 |
| 4 | 1 | 520098FA | 8410189030965 | 709,882 |
| 5 | 1 | 520099FA | 8410189030972 | 828,745 |

| | | COD. | COD. EAN | PRECIO UD. € PREÇO UD. € |
|--|---|-----------------|---------------|-----------------------------|
| INOX AISI 304 - ANTIDESLIZANTE ANTIDERRAPANTE | | | | |
| 2 | 1 | 520144C | 8410189030989 | 440,638 |
| 3 | 1 | 520145C | 8410189030996 | 474,999 |
| 4 | 1 | 520146C | 8410189031009 | 512,120 |
| 5 | 1 | 520147C | 8410189031016 | 537,871 |
| INOX AISI 316 - ANTIDESLIZANTE ANTIDERRAPANTE | | | | |
| 2 | 1 | 520144CF | 8410189031023 | 579,689 |
| 3 | 1 | 520145CF | 8410189031030 | 621,260 |
| 4 | 1 | 520146CF | 8410189031047 | 676,922 |
| 5 | 1 | 520147CF | 8410189031054 | 712,354 |



- Fabricados en acero inox.
- Para atornillar sobre obra sin necesidad de empotrar.
- Fabricados em aço inox.
- Para aparafusar sobre obra sem necessidade de encastrar.

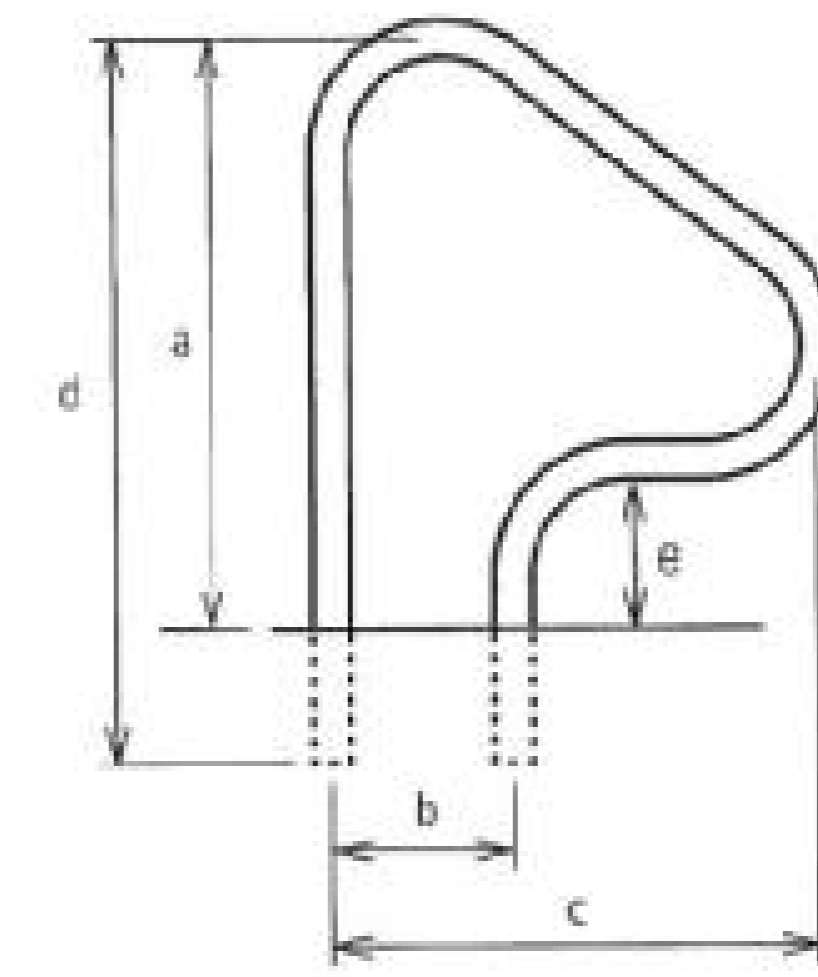
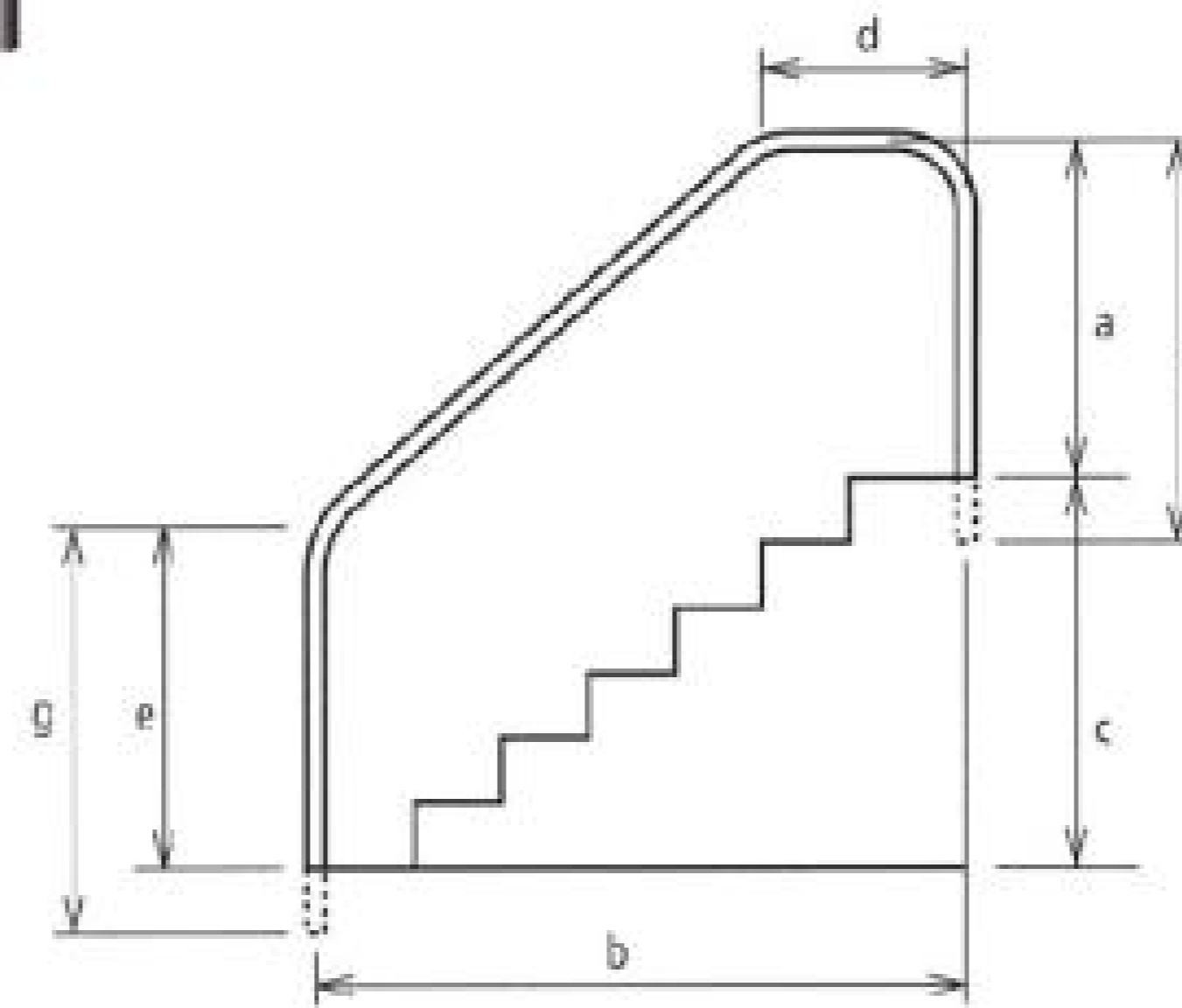
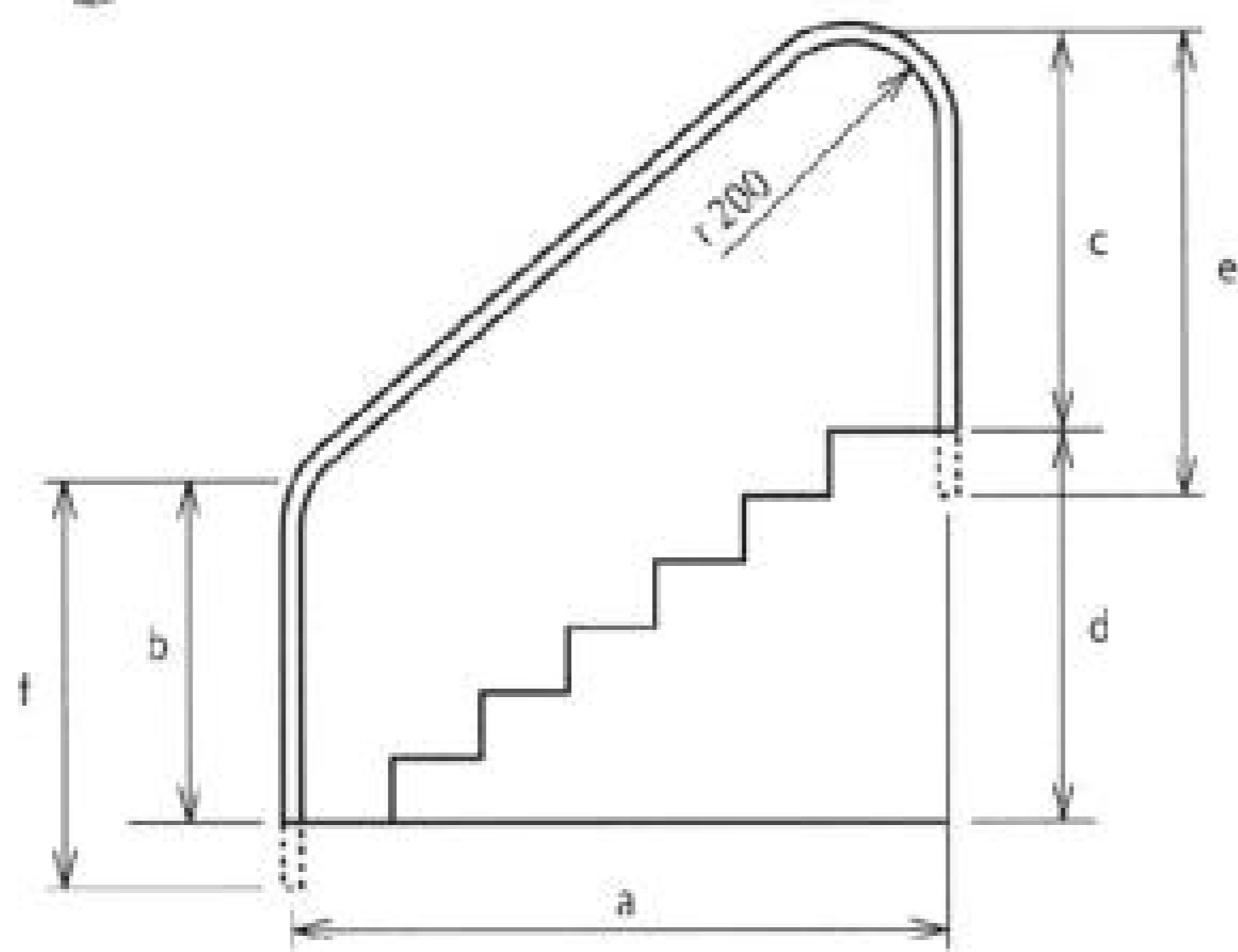
ANCLAJES DESMONTABLES

| | | COD. | COD. EAN | PRECIO UD. € PREÇO UD. € |
|----------------------|---|-----------------|---------------|-----------------------------|
| INOX AISI 316 | | | | |
| Par | 1 | 500099CF | 8410189031078 | 109,107 |

ANCORAGENS DESMONTÁVEIS

BARANDILLAS

CORRIMÃOS



| A | B | C | D | E | F |
|-----------------------------------|-----|-----|------|-----|-----|
| para empotrar / para encastrar | | | | | |
| 1219 | 752 | 817 | 660 | 885 | 820 |
| 1524 | 752 | 817 | 915 | 885 | 820 |
| 1829 | 752 | 817 | 1169 | 885 | 820 |
| pletina soldada / platina soldada | | | | | |
| 1219 | 752 | 817 | 660 | - | - |
| 1524 | 752 | 817 | 915 | - | - |
| 1829 | 752 | 817 | 1169 | - | - |

| A | B | C | D | E | F | G |
|-----------------------------------|------|------|-----|-----|-----|-----|
| para empotrar / para encastrar | | | | | | |
| 817 | 1829 | 1169 | 458 | 742 | 885 | 810 |
| pletina soldada / platina soldada | | | | | | |
| 817 | 1829 | 1169 | 458 | 742 | - | - |

| A | B | C | D | E |
|-----------------------------------|-----|-----|-----|-----|
| para empotrar / para encastrar | | | | |
| 817 | 203 | 762 | 885 | 185 |
| pletina soldada / platina soldada | | | | |
| 817 | 203 | 762 | - | 185 |

2 CURVAS

3 CURVAS

4 CURVAS

| | COD. | COD. EAN | PRECIO UD. € PREÇO UD. € |
|-----------------------------------|--------|---------------|-----------------------------|
| para empotrar / para encastrar | | | |
| 1 | 520175 | 8410189018505 | 292,174 |
| 1 | 520176 | 8410189018512 | 325,850 |
| 1 | 520177 | 8410189018529 | 348,878 |
| pletina soldada / platina soldada | | | |
| 1 | 520180 | 8410189018536 | 338,585 |
| 1 | 520181 | 8410189018543 | 371,640 |
| 1 | 520182 | 8410189018550 | 400,658 |

| | COD. | COD. EAN | PRECIO UD. € PREÇO UD. € |
|-----------------------------------|--------|---------------|-----------------------------|
| pletina soldada / platina soldada | | | |
| 1 | 520192 | 8410189018611 | 401,279 |

| | COD. | COD. EAN | PRECIO UD. € PREÇO UD. € |
|-----------------------------------|--------|---------------|-----------------------------|
| para empotrar / para encastrar | | | |
| 1 | 520195 | 8410189018628 | 220,694 |
| pletina soldada / platina soldada | | | |
| 1 | 520196 | 8410189018635 | 267,238 |

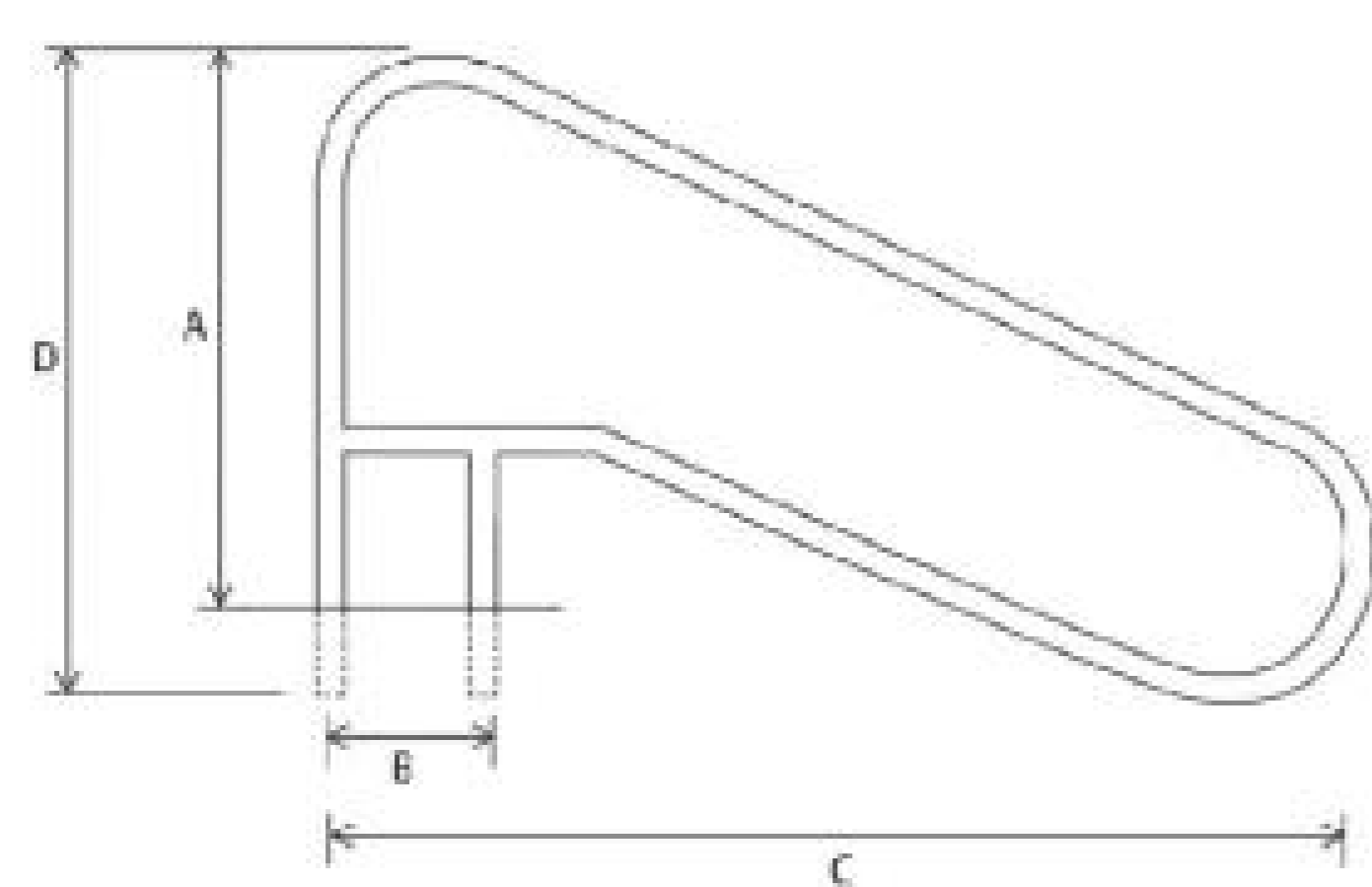
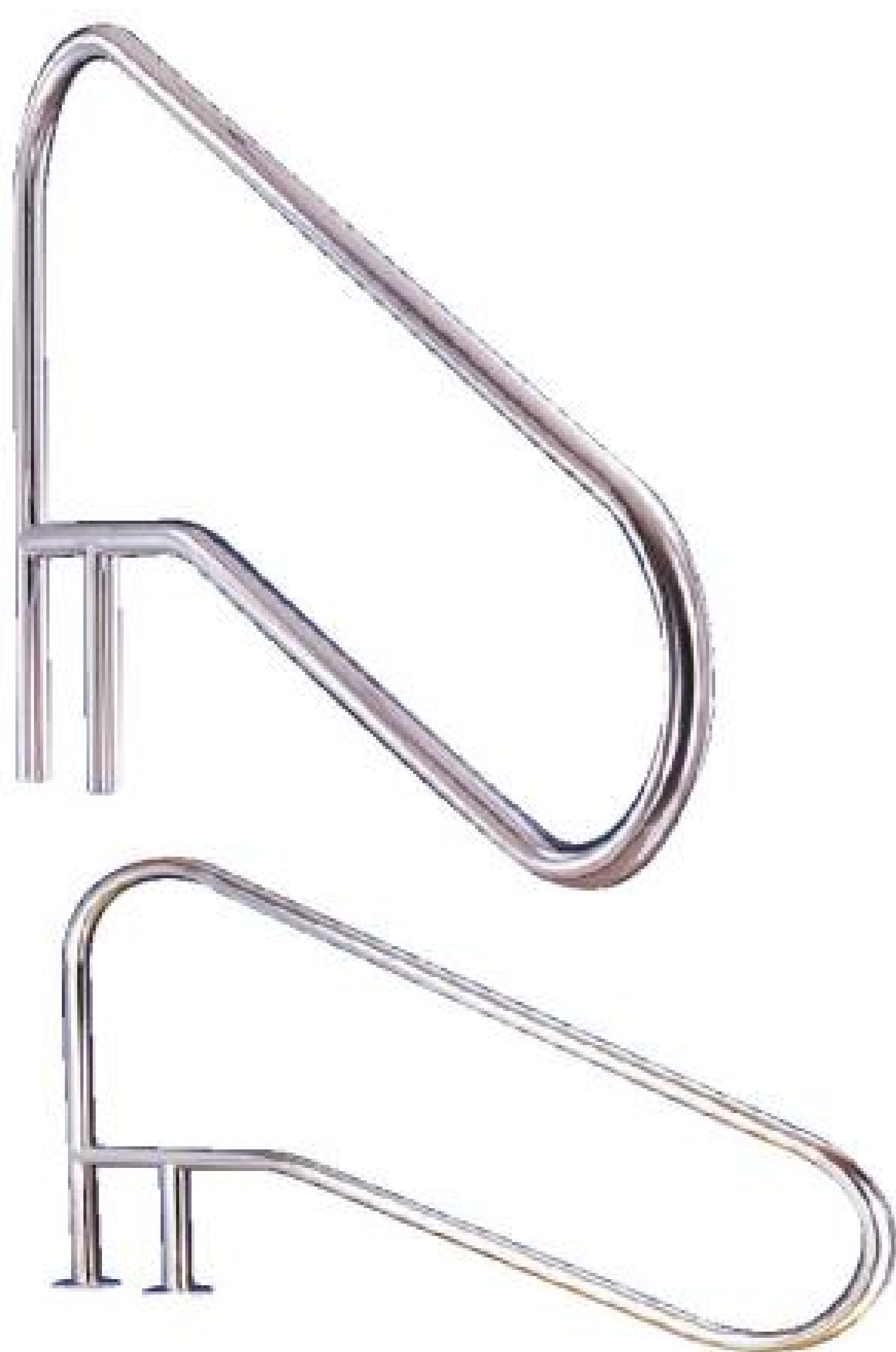


06

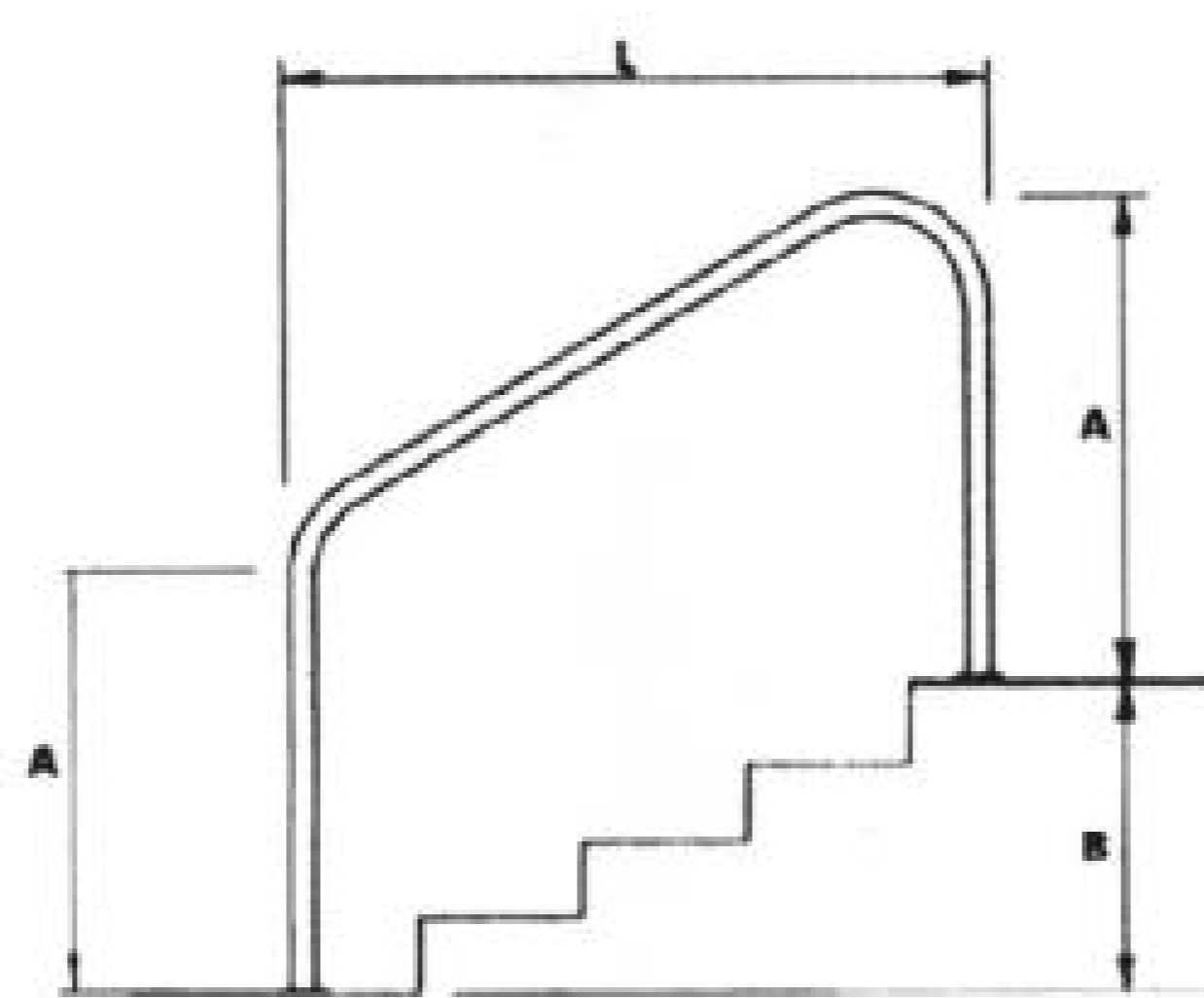
EQUIPAMIENTO EXTERIOR

EQUIPAMIENTO EXTERIOR

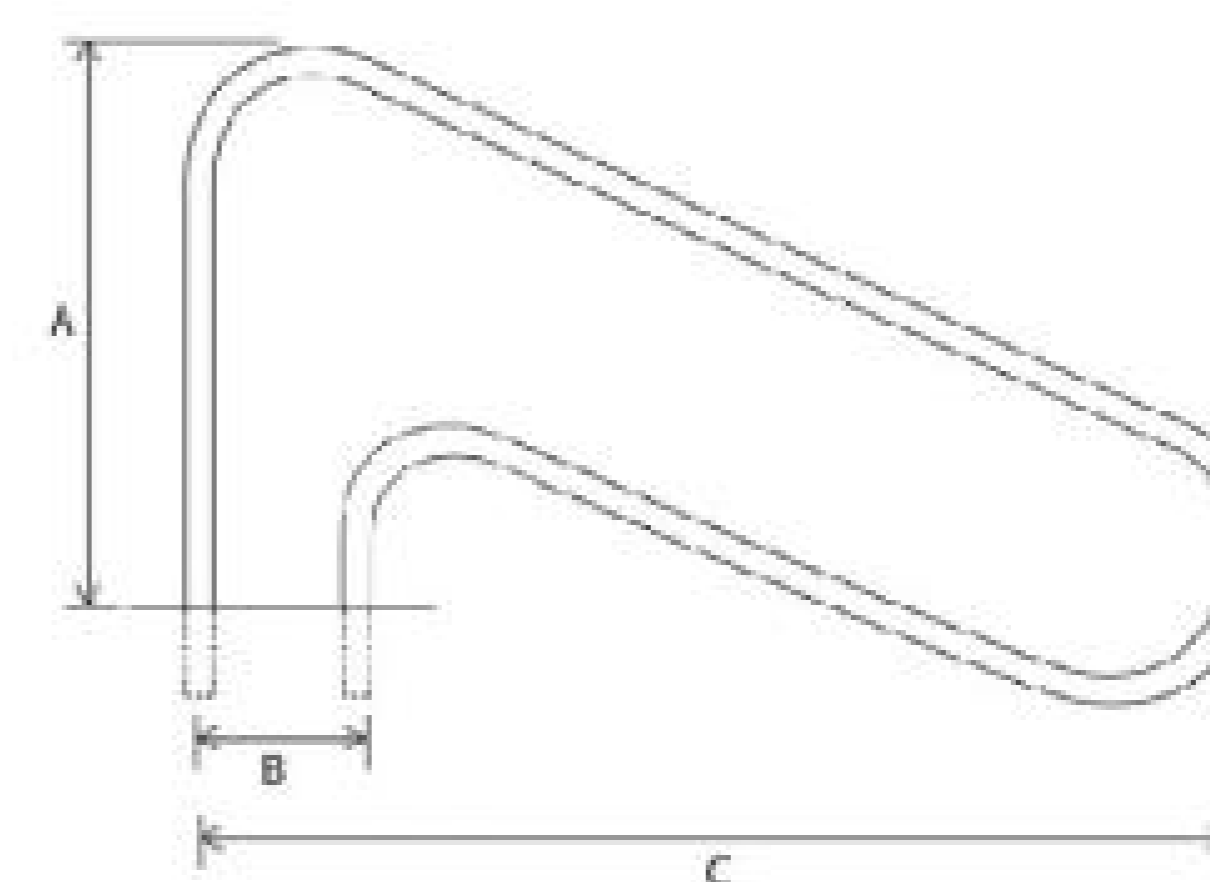
Equipamiento exterior
Equipamiento exterior



| A | B | C | D |
|-----------------------------------|-----|------|-----|
| para empotrar / para encastrar | | | |
| 817 | 203 | 1362 | 885 |
| pletina soldada / platina soldada | | | |
| 817 | 203 | 1362 | - |



| L | A | B |
|--------------------------------|-----|-----|
| para empotrar / para encastrar | | |
| 1220 | 800 | 680 |
| 1520 | 800 | 855 |
| atornillar / aparafusar | | |
| 1220 | 800 | 680 |
| 1520 | 800 | 855 |



| A | B | C |
|-------------------------|-----|------|
| atornillar / aparafusar | | |
| 900 | 200 | 1300 |

BARANDILLA

CORRIMÃO

SALIDA A

SAÍDA A

SALIDA B

SAÍDA B

| COD. | COD. EAN | PRECIO UD. € PREÇO UD. € |
|-----------------------------------|----------|-----------------------------|
| para empotrar / para encastrar | | |
| 1 | 520197 | 8410189018642 |
| | | 366,671 |
| pletina soldada / platina soldada | | |
| 1 | 520198 | 8410189018659 |
| | | 424,706 |

| COD. | COD. EAN | PRECIO UD. € PREÇO UD. € |
|--------------------------------|----------|-----------------------------|
| para empotrar / para encastrar | | |
| 1 | 520175C | 8410189031412 |
| | | 298,208 |
| 1 | 520176C | 8410189031429 |
| | | 330,953 |
| para empotrar / para encastrar | | |
| 1 | 520175CF | 8410189031436 |
| | | 400,702 |
| 1 | 520176CF | 8410189031443 |
| | | 433,447 |

| COD. | COD. EAN | PRECIO UD. € PREÇO UD. € |
|-------------------------|----------|-----------------------------|
| atornillar / aparafusar | | |
| 1 | 520180C | 8410189031450 |
| | | 378,739 |
| 1 | 520181C | 8410189031467 |
| | | 411,484 |

| COD. | COD. EAN | PRECIO UD. € PREÇO UD. € |
|-------------------------|----------|-----------------------------|
| atornillar / aparafusar | | |
| 1 | 520180CF | 8410189031474 |
| | | 539,801 |
| 1 | 520181CF | 8410189031481 |
| | | 513,978 |

| COD. | COD. EAN | PRECIO UD. € PREÇO UD. € |
|-------------------------|----------|-----------------------------|
| atornillar / aparafusar | | |
| 1 | 520198C | 8410189031498 |
| | | 294,348 |
| atornillar / aparafusar | | |
| 1 | 520198CF | 8410189031504 |
| | | 404,163 |

PASAMANOS


CORRIMÃO



PASAMANOS - F

CORRIMÃO- F

- Agarradera lateral.
- Acero Inoxidable AISI 316 Ø 43 mm.
- Fijación con tornillos.
- Pega lateral.
- Aço Inoxidável AISI 316 Ø 43 mm.
- Fixação com parafusos

| LARGO / COMPR. |  | COD. | COD. EAN | PRECIO UD. € PREÇO UD. € |
|-------------------|---|---------------|---------------|-----------------------------|
| 0,5 m. | 1 | 520170 | 8410189011025 | 141,317 |
| 1 m. | 1 | 520171 | 8410189011018 | 169,093 |
| 1,5 m. | 1 | 520172 | 8410189011001 | 200,196 |
| 2 m. | 1 | 520173 | 8410189010998 | 237,910 |
| 3 m. | 1 | 520174 | 8410189010981 | 311,209 |

Entrega sobre pedido



06

EQUIPAMIENTO EXTERIOR

EQUIPAMIENTO EXTERIOR

Equipamiento exterior
Equipamiento exterior



PASAMANOS

CORRIMÃO

- Agarradera lateral.
- Acero Inoxidable. de 43 mm.
- Para fijar en obra.
- Pega lateral.
- Aço Inoxidável. de 43 mm.
- Para fixar em obra.

PASAMANOS

CORRIMÃO

- Agarradera lateral.
- Acero Inoxidable. de 43 mm.
- Para fijar con tornillos.
- Pega lateral.
- Aço Inoxidável. de 43 mm.
- Para fixar com parafusos.

| LARGO / COMPR. | | COD. | COD. EAN | PRECIO UD. € PREÇO UD. € |
|----------------------|---|---------------|---------------|-----------------------------|
| INOX AISI 304 | | | | |
| 0,6 m. | 1 | 520150 | 8410189011124 | 58,963 |
| 1 m. | 1 | 520151 | 8410189011117 | 82,244 |
| 1,5 m. | 1 | 520152 | 8410189011100 | 108,408 |
| 2 m. | 1 | 520153 | 8410189011094 | 129,200 |
| 2,5 m. | 1 | 520154 | 8410189011087 | 152,729 |

| LARGO / COMPR. | | COD. | COD. EAN | PRECIO UD. € PREÇO UD. € |
|----------------------|---|----------------|---------------|-----------------------------|
| INOX AISI 316 | | | | |
| 0,6 m. | 1 | 520150F | 8410189031511 | 87,075 |
| 1 m. | 1 | 520151F | 8410189031528 | 119,727 |
| 1,5 m. | 1 | 520152F | 8410189031535 | 155,263 |
| 2 m. | 1 | 520153F | 8410189031542 | 183,814 |
| 2,5 m. | 1 | 520154F | 8410189031559 | 213,640 |

Entrega sobre pedido

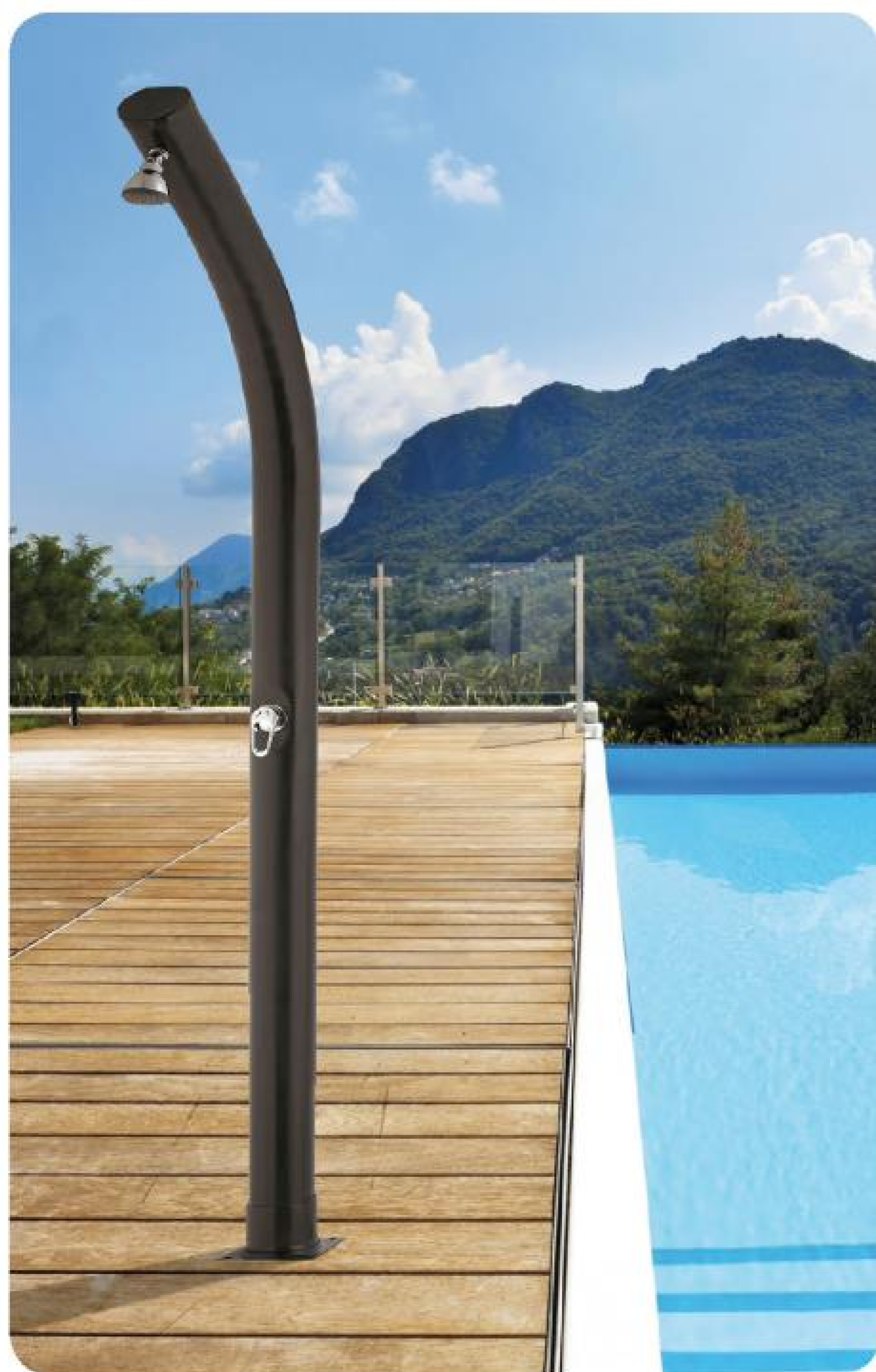
| LARGO / COMPR. | | COD. | COD. EAN | PRECIO UD. € PREÇO UD. € |
|----------------------|---|---------------|---------------|-----------------------------|
| INOX AISI 304 | | | | |
| 0,6 m. | 1 | 520160 | 8410189011070 | 96,300 |
| 1 m. | 1 | 520161 | 8410189011063 | 119,727 |
| 1,5 m. | 1 | 520162 | 8410189011056 | 145,892 |
| 2 m. | 1 | 520163 | 8410189011049 | 165,951 |
| 2,5 m. | 1 | 520164 | 8410189011032 | 188,748 |

| LARGO / COMPR. | | COD. | COD. EAN | PRECIO UD. € PREÇO UD. € |
|----------------------|---|----------------|---------------|-----------------------------|
| INOX AISI 316 | | | | |
| 0,6 m. | 1 | 520160F | 8410189031566 | 143,008 |
| 1 m. | 1 | 520161F | 8410189031573 | 175,659 |
| 1,5 m. | 1 | 520162F | 8410189031580 | 211,195 |
| 2 m. | 1 | 520163F | 8410189031597 | 238,868 |
| 2,5 m. | 1 | 520164F | 8410189031603 | 267,376 |

Entrega sobre pedido

DUCHAS SOLARES

DUCHES SOLARES



Rociador ajustable
Pulverizador ajustável



Monomando selector
Torneira Monocomando



Rociador ajustable
Pulverizador ajustável

SOLAR R23L

- La ducha solar R23L le proporciona gran cantidad de agua caliente durante todo el día.
 - Grifos de agua caliente y fría.
 - Cuerpo de ducha en PVC.
 - Instalación fácil y muy rápida (Por pletina y tornillos).
 - Tapón de vaciado
- La duche solar R23L proporciona grande quantidade de água quente grátis durante todo o dia.
 - Torneiras de água quente e fria.
 - Canos interiores soldados e corpo de duche em PVC.
 - Instalação muito rápida e fácil (Por platina e parafusos).
 - Tampa de esvaziamento.

| MODELO | | COD. | COD. EAN | PRECIO UD. € PREÇO UD. € |
|-------------|---|-----------------|---------------|-----------------------------|
| SOLAR R23L | 1 | 500071R | 8410189015931 | 117,068 |
| SOLAR RP23L | 1 | 500071RP | 8410189019106 | 141,453 |

Tarifa industrial



| | | | |
|------------|---------|-------------|---------|
| Diámetro: | 110 mm. | Diámetro: | 110 mm. |
| Peso: | 10 kg. | Peso: | 10 kg. |
| Capacidad: | 23 L. | Capacidade: | 23 L. |
| Altura: | 202 cm. | Altura: | 202 cm. |



06

EQUIPAMIENTO EXTERIOR

EQUIPAMIENTO EXTERIOR



210 cm.



Rociador ajustable
Pulverizador ajustável



Monomando selector
Torneira Monocomando



Lavapiés
Lava-pés



Equipamiento exterior
Equipamento exterior

SOLAR 35L

- Grifos de agua caliente y fría.
- Cuerpo de ducha en PVC.
- Instalación fácil y muy rápida (Por pletina y tornillos).
- Tapón de vaciado.
- Lavapiés incluido.
- Sistema sujeción firme al suelo.

- Torneiras de agua caliente e fria.
- Canos interiores soldados e corpo de duche em PVC.
- Instalação muito rápida e fácil (Por platina e parafusos).
- Tampa de esvaziamento.
- Lava-pés incluído.
- Sistema de fixação firme para baixo.

| MODELO |  | COD. | COD. EAN | PRECIO UD. € PREÇO UD. € |
|-----------|---|----------|---------------|-----------------------------|
| SOLAR 35L | 1 | 500071CG | 8410189028115 | 185,901 |

Tarifa industrial



| | |
|-------------------|-------------------|
| Diámetro: 250 mm. | Diámetro: 250 mm. |
| Peso: 15 kg. | Peso: 15 kg. |
| Capacidad: 35 L. | Capacidade: 35 L. |
| Altura: 210 cm. | Altura: 210 cm. |

DUCHAS SOLARES

DUCHES SOLARES



Dos difusores en columna regulables
Dois difusores em coluna reguláveis



Lavapiés
Lava-pés



Monomando selector
Torneira monocomando

SUPREME 40L

- Cuerpo de ducha en aluminio
- Dos difusores en columna regulables, ducha o spray con llave independiente.
- Pomo de ducha de nuevo diseño
- Grifo mono mando para el control del agua caliente/ fría.
- Grifo lavapiés
- Conjunto de llave y difusores.

- Corpo de duche em alumínio
- Dois difusores em coluna reguláveis, duche ou spa e com chave independente.
- Manípulo de duche de novo design
- Torneira monocomando para o controlo da água quente/ fria.
- Torneira lava-pés
- Conjunto de chave e difusores

| MODELO |  | COD. | COD. EAN | PRECIO UD. € PREÇO UD. € |
|-------------|---|----------|---------------|-----------------------------|
| SUPREME 40L | 1 | 50007100 | 8410189033188 | 337,828 |

Tarifa industrial



| | | | |
|------------|---------|-------------|---------|
| Peso: | 15 Kg. | Peso: | 15 Kg. |
| Capacidad: | 40 L. | Capacidade: | 40 L. |
| Altura: | 225 mm. | Altura: | 225 mm. |



06

EQUIPAMIENTO EXTERIOR

EQUIPAMIENTO EXTERIOR



228 cm.



Rociador ajustable
Pulverizador ajustável



Monomando selector
Torneira Monocomando



Anclaje suelo firme
Ancoragem terra firme



Equipamiento exterior
Equipamento exterior

SOLAR IMITACIÓN MADERA

- Ducha, con monomando de control de agua fría y caliente.
- Diseño moderno y sencillo.
- Resistente a la intemperie.
- Rociador ajustable de gran tamaño.
- Monomando selector.
- Sistema de sujeción firme al suelo.
- Agua caliente y fría.

SOLAR IMITAÇÃO MADEIRA

- Duche com comando de alavanca única água quente e fria.
- Design moderno e simples.
- Resistente às intempéries.
- Pulverizador ajustável Grande.
- Torneira monocomando.
- Sistema de fixação firme para baixo.
- Água quente e fria.

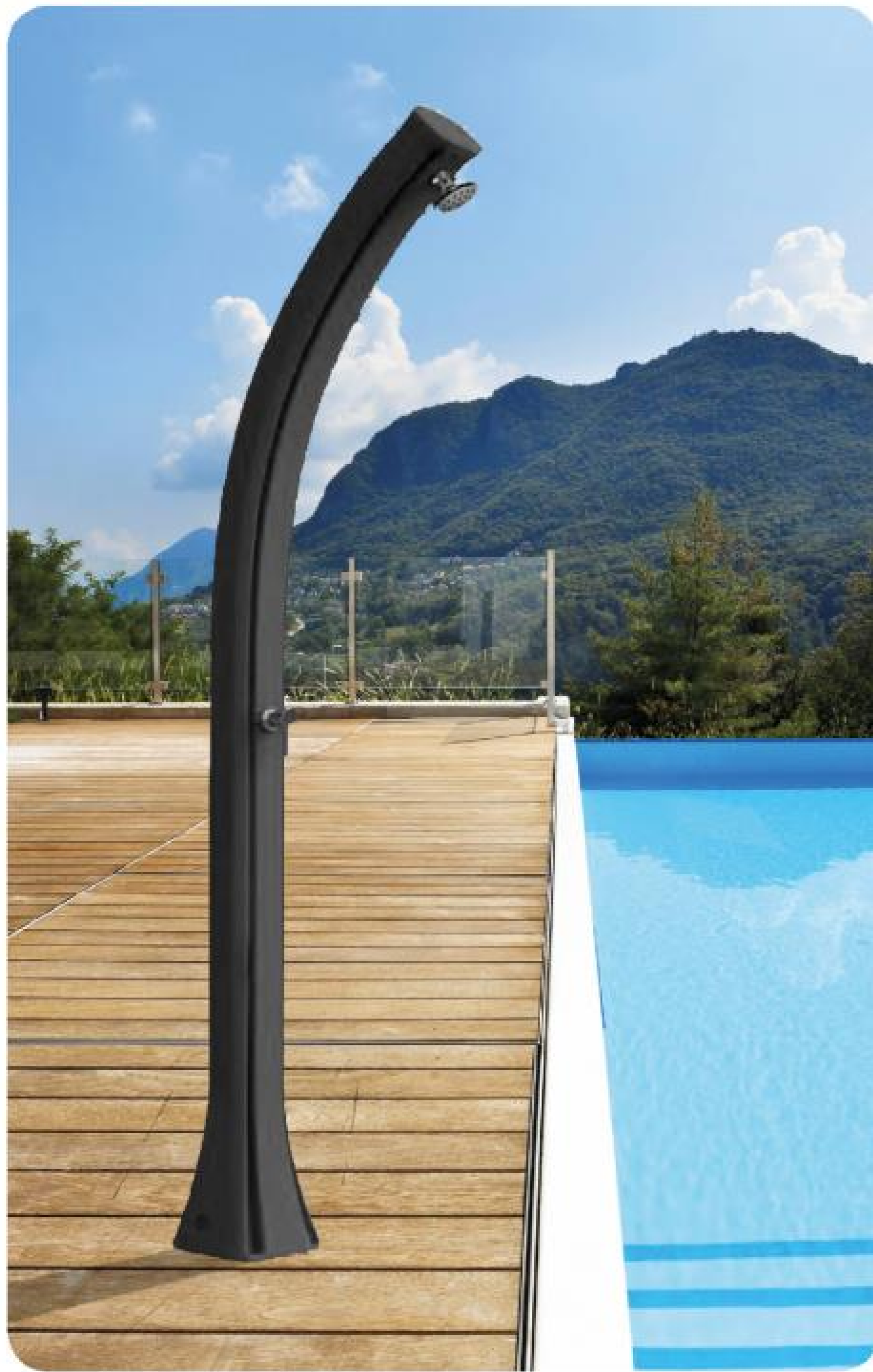
| MODELO | | COD. | COD. EAN | PRECIO UD. € PREÇO UD. € |
|------------------------------|---|----------|---------------|-----------------------------|
| DUCHA SOLAR IMITACIÓN MADERA | 1 | 500077IM | 8410189043149 | 474,627 |

Tarifa industrial

| + | |
|------------------|-------------------|
| Peso: 10 kg. | Peso: 10 kg. |
| Capacidad: 18 L. | Capacidade: 18 L. |
| Altura: 228 cm. | Altura: 228 cm. |

DUCHAS SOLARES

DUCHES SOLARES



NUEVO
NEW

222 cm.



Rociador ajustable
Pulverizador ajustável



Monomando selector
Torneira Monocomando

COLORES



ROSA MORADO VERDE AZUL
BAJO PEDIDO

SOLAR HAPPY 4X4

- Agua caliente 100% ecológica.
- Cuerpo polietileno de alta densidad.
- Fácil instalación y montaje.
- Diseño elegante y de gran capacidad.
- Monomando selector.
- Rociador ajustable.
- Sistema de sujeción firme al suelo, para mayor estabilidad.

- A água quente 100% orgânico.
- Corpo de polietileno de alta densidade.
- Fácil instalação e montagem.
- Desenho elegante e de alta capacidade.
- Selector misturador
- Pulverização ajustável.
- Sistema de fixação firme para o chão para a estabilidade.

| MODELO |  | COD. | COD. EAN | PRECIO UD. € PREÇO UD. € |
|-----------------------|---|---------|----------|-----------------------------|
| DUCHA HAPPY 4X4 Negra | 1 | 500077H | - | 298,860 |

Tarifa industrial



| | | | |
|------------|-----------|-------------|-----------|
| Diámetro: | 26x29 cm. | Diámetro: | 26x29 cm. |
| Peso: | 9 Kg. | Peso: | 9 Kg. |
| Capacidad: | 44 L. | Capacidade: | 44 L. |
| Altura: | 222 mm. | Altura: | 222 mm. |



06

EQUIPAMIENTO EXTERIOR

EQUIPAMIENTO EXTERIOR

**NUEVO
NEW**



222 cm.



Rociador ajustable
Pulverizador ajustável



Monomando selector
Torneira Monocomando

COLORES



ROSA MORADO AZUL VERDE
BAJO PEDIDO



Equipamiento exterior
Equipamento exterior

SOLAR COBRA

- Agua caliente 100% ecológica.
- Cuerpo polietileno de alta densidad.
- Fácil instalación y montaje.
- Diseño elegante y de gran capacidad.
- Monomando selector
- Rociador ajustable.
- Grifo lavapiés.
- Sistema de sujeción firme al suelo, para mayor estabilidad.

- A água quente 100% orgânico.
- Corpo de polietileno de alta densidade.
- Fácil instalação e montagem.
- Desenho elegante e de alta capacidade.
- Selector misturador
- Pulverização ajustável.
- Torneira lava-pés
- Sistema de fixação firme para o chão para a estabilidade.

| MODELO | | COD. | COD. EAN | PRECIO UD. € PREÇO UD. € |
|-------------------|---|---------|----------|-----------------------------|
| DUCHA COBRA Negra | 1 | 500077C | - | 307,407 |

Tarifa industrial

+

| | |
|---------------------|---------------------|
| Diámetro: 30x34 cm. | Diámetro: 30x34 cm. |
| Peso: 7 kg. | Peso: 7 kg. |
| Capacidad: 32 L. | Capacidad: 32 L. |
| Altura: 222 cm. | Altura: 222 cm. |

DUCHAS

DUCHES



2 BRAZOS C

2 BRAÇOS C



1 BRAZO C

1 BRAÇO C



ANTIVANDÁLICA



Rociador
Pulverizador



Lavapiés
Lava-pés

- Acero inoxidable.
- Tubo de 63 mm.
- Anclaje incluido.
- Dos pulsadores.

- Aço inoxidável
- Tubo de 63 mm.
- Ancoragem incluída.
- Dois botões.

- Acero inoxidable.
- Tubo de 63 mm.
- Anclaje incluido.

- Aço inoxidável.
- Tubo de 63 mm.
- Ancoragem incluída.

ANTI-VANDALISMO

- Acero inoxidable.
- Tubo de 104 mm.
- Pulsadores automáticos.
- Anclaje incluido.

- Aço inoxidável
- Tubo de 104 mm.
- Botões automáticos.
- Ancoragem incluída.

| DUCHA | MODELO | | COD. | COD. EAN | PRECIO UD. € PREÇO UD. € |
|---|-------------------------------|---|------------------|---------------|-----------------------------|
| 2 BRAZOS C / 63 2 BRAÇOS C / 63 | 2 brazos | 1 | 500074 | 8410189004829 | 690,243 |
| | 2 brazos + lavapiés | 1 | 500074GL | 8410189013289 | 731,581 |
| | Anclaje para tubo 63 mm. | 1 | 500074A | 8410189031658 | 63,737 |
| 1 BRAZO C / 63 1 BRAÇO C / 63 | 1 brazo | 1 | 500079 | 8410189010066 | 449,716 |
| | 1 brazo + lavapiés | 1 | 500079L | 8410189010073 | 492,015 |
| | 1 brazo + pulsador aut. | 1 | 500079PA | 8410189010080 | 699,665 |
| | 1 brazo + lavap. + puls. aut. | 1 | 500079PAL | 8410189013296 | 924,619 |
| | 1 brazo agua fría/caliente | 1 | 500079FC | 8410189010097 | 699,665 |
| | Anclaje para tubo 63 mm. | 1 | 500074A | 8410189031658 | 63,737 |
| ANTIVANDÁLICA ANTI-VANDALISMO | 1 piña automática + lavapiés | 1 | 500067 | 8410189025558 | 2.093,610 |
| | 2 piñas automática | 1 | 500057 | 8410189031214 | 2.146,484 |
| | 2 piñas auto. + lavapiés | 1 | 500058 | 8410189031221 | 2.430,080 |



06

EQUIPAMIENTO EXTERIOR

EQUIPAMIENTO EXTERIOR



1 BRAZO C / 43

- Acero inoxidable pulido.
- Tubo de 43 mm.
- Anclaje incluido.

- Aço inoxidável polido.
- Tubo de 43 mm.
- Ancoragem incluída.



1 BRAZO C / 43 BASTÓN

- Acero inoxidable.
- Tubo de 43 mm.
- Anclaje incluido.

- Aço inoxidável
- Tubo de 43 mm.
- Ancoragem incluída.



Pulsador
Botão



Anclaje
Ancoragem

1 BRAÇO C / 43 BENGALA

| DUCHA | MODELO | | COD. | COD. EAN | PRECIO UD. € PREÇO UD. € |
|--|----------------------------|---|------------------|---------------|-----------------------------|
| 1 BRAZO C / 43 1 BRAÇO C / 43 | INOX AISI 304 | | | | |
| | 1 brazo C/43 | 1 | 500070 | 8410189004805 | 262,941 |
| | 1 brazo C/43 lavapiés | 1 | 500072 | 8410189004812 | 316,501 |
| | INOX AISI 316 | | | | |
| | 1 brazo C/43 | 1 | 500070F | 8410189031610 | 310,321 |
| | 1 C/43 lavapiés | 1 | 500072F | 8410189031627 | 363,058 |
| 1 BRAZO C / 43 BASTÓN 1 BRAÇO C / 43 BENGALA | INOX AISI 304 | | | | |
| | 1 brazo C/43 bastón | 1 | 500067B | 8410189028054 | 275,301 |
| | 1 C/43 bastón con lavapiés | 1 | 500067BG | 8410189028061 | 335,041 |
| | INOX AISI 316 | | | | |
| | 1 brazo C/43 bastón | 1 | 500067BF | 8410189031634 | 328,861 |
| | 1 C/43 bastón con lavapiés | 1 | 500067BFA | 8410189031641 | 400,550 |

DUCHAS Y PLATOS

DUCHES E BASES



Rociador
Pulverizador



Plato ducha gran tamaño
Base de ducha grande



Monomando selector
Torneira Monocomando

DUCHA DE MADERA

DUCHE DE MADEIRA

- Diseño moderno y sencillo en madera.
- Resistente a la intemperie.
- Rociador ajustable de gran tamaño.
- Monomando de control de agua.
- Plato para ducha de gran tamaño.

- Design de madeira moderno e simples.
- Resistente às intempéries.
- Pulverizador ajustável Grande.
- Torneira monocomando.
- Base de ducha grande.

| MODELO |  | COD. | COD. EAN | PRECIO UD. € PREÇO UD. € |
|-----------------|---|---------|---------------|-----------------------------|
| DUCHA DE MADERA | 1 | 500077M | 8410189043156 | 297,343 |

Tarifa industrial



06

EQUIPAMIENTO EXTERIOR

EQUIPAMIENTO EXTERIOR



Equipamiento exterior
Equipamiento exterior

4 BRAZOS

4 BRAÇO

- Acero inoxidable.
- Tubo de 125 mm.
- Piña giratoria.
- Anclaje incluido.

- Aço inoxidável.
- Tubo de 125 mm.
- Chuveiro giratório.
- Ancoragem incluída.

PLATOS DUCHA

BASES DE DUCHE

- Para duchas de tubo de 63 y 28 mm.
- En fibra de vidrio.
- Resistentes.
- Antideslizante.

- Para duche de tubo de 63 e 28 mm.
- Em fibra de vidro.
- Resistentes.
- Antiderrapante.

| | MODELO | | COD. | COD. EAN | PRECIO UD. € PREÇO UD. € |
|---------------------|------------------------|---|----------------|---------------|-----------------------------|
| 4 BRAZOS | 4 brazos C/63 | 1 | 500073 | 8410189010127 | 2.861,193 |
| 4 BRAÇOS | 4 brazos C/63 lavapiés | 1 | 500073L | 8410189031238 | 3.548,553 |
| PLATOS DUCHA | Beige. Ducha tubo 43 Ø | 1 | 500068 | 8410189010134 | 337,431 |
| BASES DE DUCHE | Beige. Ducha tubo 63 Ø | 1 | 500069 | 8410189010141 | 352,332 |

CASCADAS Y CAÑONES

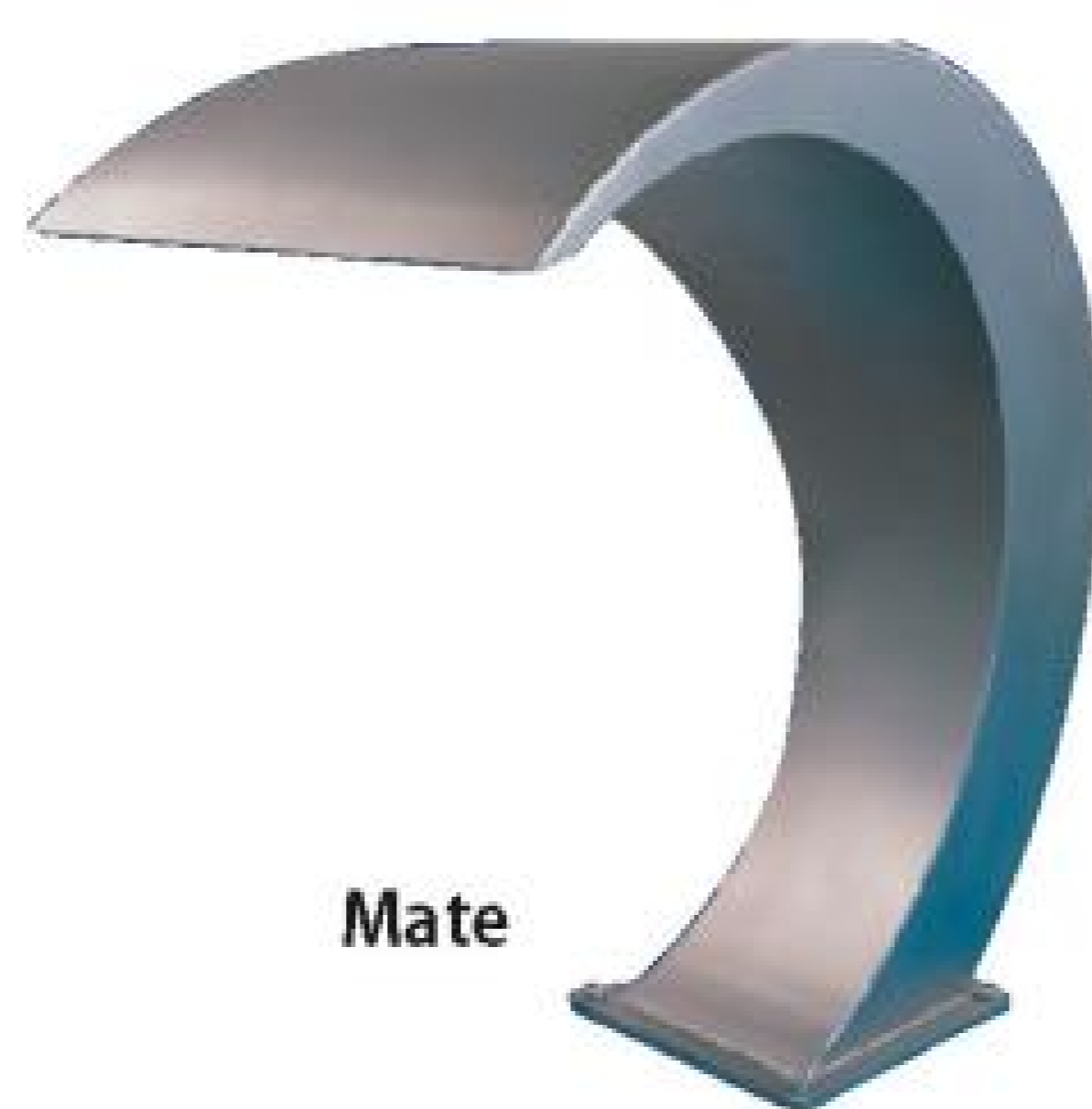
CASCATAS Y CANHÕES



GRANDE



Brillo
Brilho

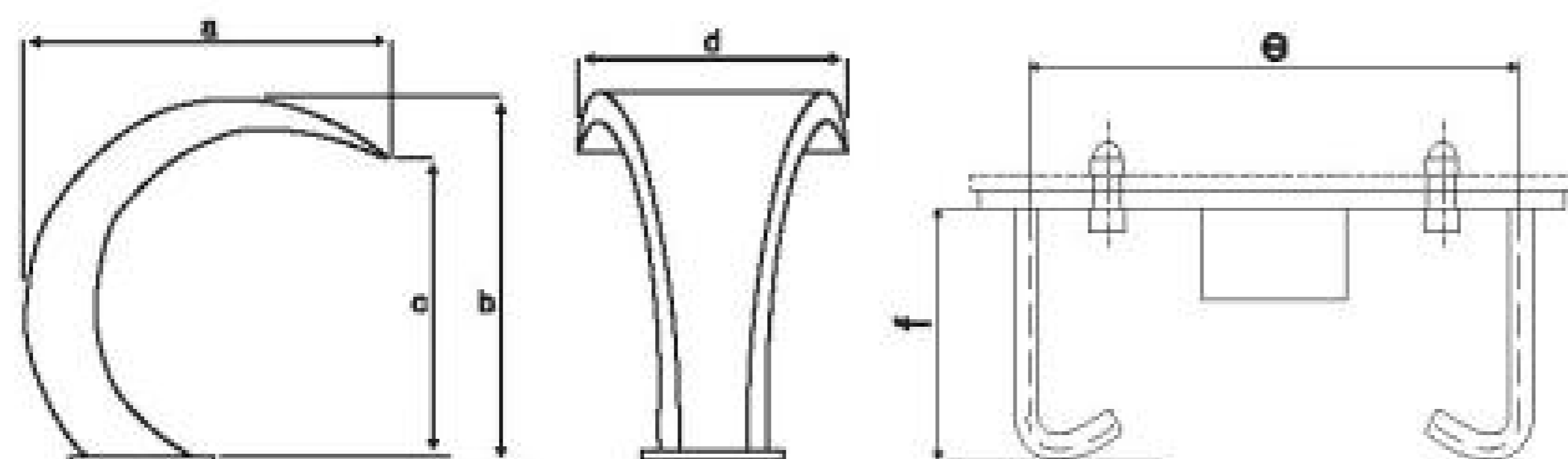


Mate

PEQUEÑA / PEQUENA



Brillo
Brilho



| | A | B | C | D | E | F | G | Kg | m ³ /h |
|---------|-----|-----|-----|-----|-----|-----|---|------|-------------------|
| Grande | 673 | 688 | 567 | 500 | 300 | 200 | - | 24,8 | 30 |
| Pequeña | 467 | 480 | 395 | 350 | 204 | - | - | 14 | 20 |



CASCADAS

Acer inox. AISI 316.

Grande

Caudal 30 m³/h.
Bomba recomendada 1,5 HP.
Necesario anclaje.
Rosca hembra 1 1/2".

Pequeña

Caudal 20 m³/h.
Bomba recomendada 0,75 HP.
No necesita anclaje.

CASCATAS

Acer inox. AISI 316

Grande

Caudal 30 m³/h.
Bomba recomendada 1,5 HP.
Precisa âncora
Rosca fêmea 1 1/2".

Pequeña

Caudal 20 m³/h.
Bomba recomendada 0,75 HP.
Não precisa âncora.

CAÑONES 8 M³/H

CANHÕES 8 M³/H

- Caudal 8 m³/h. Diámetro 63 mm.
- Acer inox. AISI 316
- Bomba recomendada: 0,55 HP
- Precisa anclaje
- Conexión 2"

- Caudal 8 m³/h. Diámetro 63 mm.
- Aço inoxidável AISI 316
- Bomba recomendada: 0,55 HP
- Precisa âncora
- Conexão 2"

| |  | COD. | COD. EAN | PRECIO UD. € PREÇO UD. € |
|--|---|---------------|---------------|-----------------------------|
| CASCADA GRANDE / CASCATA GRANDE | | | | |
| Brillo Brilho | 1 | 522205 | 8410189018666 | 1.934,934 |
| Mate Mate | 1 | 522206 | 8410189018673 | 1.860,567 |
| Anclaje Ancoragem | 1 | 522207 | 8410189025992 | 497,330 |
| CASCADA PEQUEÑA / CASCATA PEQUENA | | | | |
| Brillo Brilho | 1 | 522208 | 8410189036394 | 1.365,009 |
| Anclaje (opción) Ancoragem | 1 | 522209 | 8410189036400 | 358,093 |

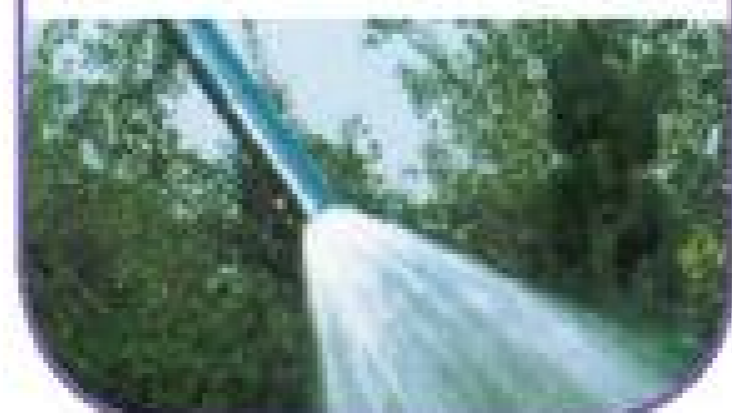
| |  | COD. | COD. EAN | PRECIO UD. € PREÇO UD. € |
|--|---|----------------|---------------|-----------------------------|
| BOQUILLA PLANA / BOQUILHA PLANA | | | | |
| Brillo Brilho | 1 | 522215B | 8410189018703 | 927,544 |
| Mate Mate | 1 | 522215M | 8410189018697 | 858,492 |
| Anclaje Ancoragem | 1 | 522212 | 8410189018710 | 417,978 |
| BOQUILLA CIRCULAR / BOQUILHA CIRCULAR | | | | |
| Brillo Brilho | 1 | 522220B | 8410189018727 | 744,697 |
| Mate Mate | 1 | 522220M | 8410189018734 | 824,831 |
| Anclaje Ancoragem | 1 | 522212 | 8410189018710 | 417,978 |



06

EQUIPAMIENTO EXTERIOR

EQUIPAMIENTO EXTERIOR

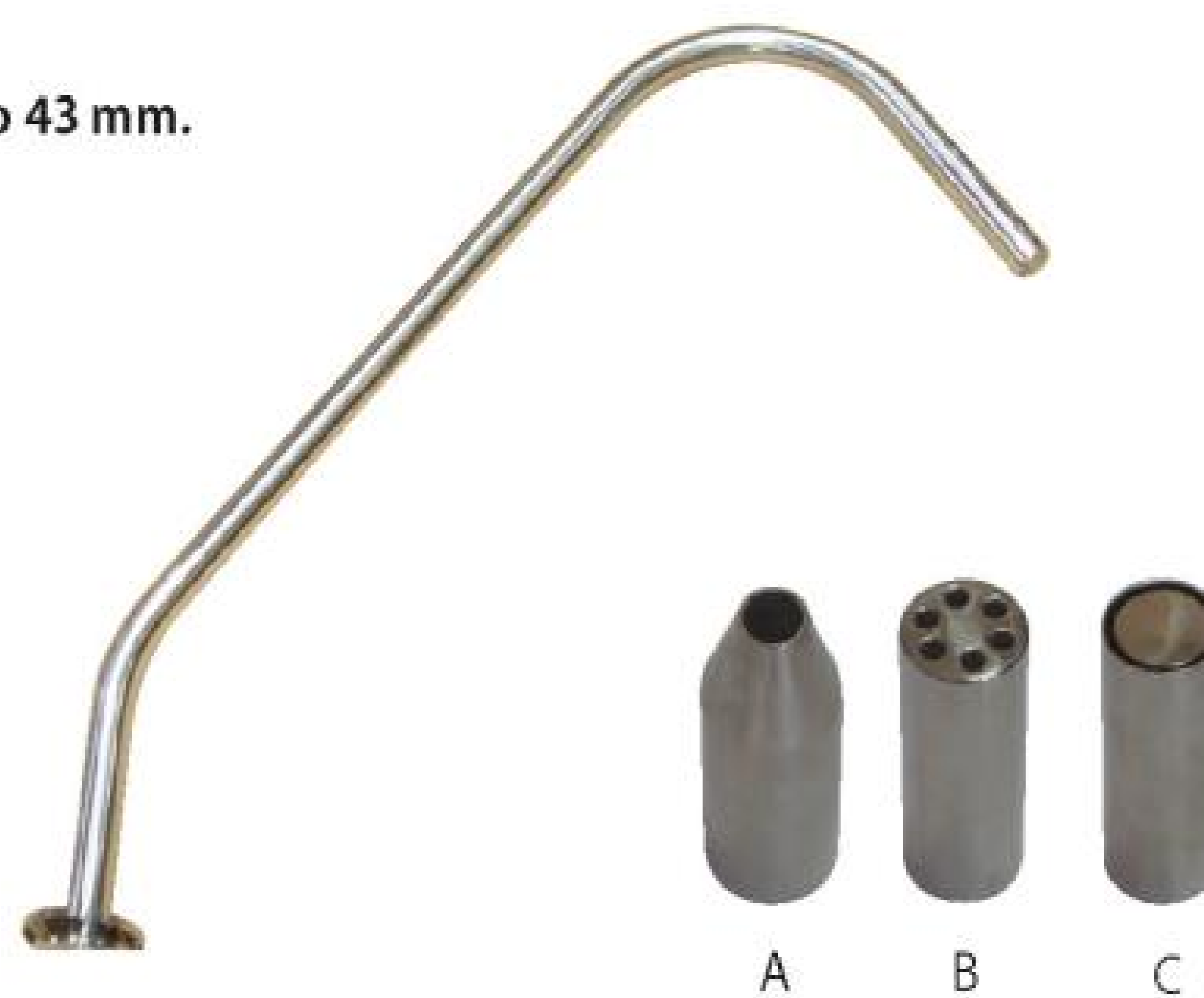


| A | B | C | D | E | Kg | m ³ /h |
|-----|------|----|-----|-------|-----|-------------------|
| 482 | 1100 | 40 | 217 | 11/2" | 4,6 | 6 |

Tubo 28 mm.
Boquilla fija



Tubo 43 mm.



Equipamiento exterior
Equipamiento exterior

CAÑONES 6 M³/H

CANHÕES 6 M³/H

CAÑONES/BOQUILLAS

CANHÕES/BOQUILHAS

- Caudal: 6 m³/h.
- No necesita anclaje.
- Ø 43 mm.
- Rosca macho: 1½".

- Caudal: 6 m³/h.
- Não precisa âncora.
- Ø 43 mm.
- Rosca macho: 1½".

| | | COD. | COD. EAN | PRECIO UD. € PREÇO UD. € |
|--|---|---------------|---------------|-----------------------------|
| INOX AISI 306 - TUBO / TUBO | | | | |
| Cañón Canhão | 1 | 522225 | 8410189025794 | 250,993 |
| INOX AISI 316 - BOQUILLAS / BOQUILHAS | | | | |
| A | 1 | 522232 | 8410189025800 | 146,611 |
| B | 1 | 522240 | 8410189025817 | 122,839 |
| C | 1 | 522241 | 8410189025824 | 173,763 |
| D | 1 | 522231 | 8410189025831 | 182,579 |

| | | COD. | COD. EAN | PRECIO UD. € PREÇO UD. € |
|----------------------|---|---------------|---------------|-----------------------------|
| INOX AISI 304 | | | | |
| Tubo 28 mm. | 1 | 522325 | 8410189031305 | 230,763 |
| Tubo 43 mm. | 1 | 522330 | 8410189031312 | 495,888 |
| Boquilla A /43 | 1 | 522331 | 8410189031329 | 136,497 |
| Boquilla B /43 | 1 | 522332 | 8410189031336 | 84,832 |
| Boquilla C /43 | 1 | 522333 | 8410189031343 | 112,024 |
| Anclaje 43 | 1 | 522338 | 8410189031350 | 180,004 |

SEGURIDAD PISCINA

SEGURANÇA DA PISCINA



AQUALARM

AQUALARM

- Solución de seguridad para piscinas.
- Alarma activa 24 horas al día, 7 días por semana.
- Potentes sirenas duales.
- Conforme con el estándar NF P 90-307-1:2009 aprobado por LNE.
- Fácil de instalar en la piscina, sin instalación eléctrica.


- Solução de segurança para piscinas.
- Alarme ativo 24 horas por dia, 7 dias por semana.
- Potente sinal sonora.
- Em conformidade com a norma NF P 90-307-1: 2009 aprovado pelo LNE.
- Fácil de instalar na piscina, sem fiação.

ALARMA ESPIO

ALARME ESPIO

- Electrónica de análisis más precisa.
- Cumple con la normativa francesa NF P90-307/A1.
- Mando para activación y cambio de modo.
- Señal sirena integrada de 100 db.
- Compatible con cubiertas automáticas.
- Fácil integración en la piscina.
- Fijación multi soporte.

- Electrónica de avaliação mais precisos.
- Em conformidade com a norma francesa NF P90-307/A1.
- Mudança de ativação e modo de controle.
- Sinal de sirene integrado 100 db.
- Compatível com coberturas automáticas.
- Fácil integração na piscina.
- Fixação multi suporte.

| MODELO |  | COD. | COD. EAN | PRECIO UD. € PREÇO UD. € |
|----------|---|---------------|---------------|-----------------------------|
| AQUALARM | 1 | 612004 | 3760137128134 | 722,256 |
| ESPIO | 1 | 612002 | 3760137121371 | 1.155,485 |



06

EQUIPAMIENTO EXTERIOR

EQUIPAMIENTO EXTERIOR



SALVAVIDAS POLIETILENO SALVA-VIDAS POLIETILENO

- Aro salvavidas de polietileno rígido exterior y relleno con espuma de poliuretano de célula cerrada. Color naranja.
- Medidas: Ø ext. 74 cm, Ø int. 45 cm
- Bóia salva-vidas de polietileno rígido exterior e recheio com espuma de poliuretano de célula fechada. Cor-de-laranja.
- Medidas: Ø ext. 74 cm, Ø int. 45 cm

| MODELO | | COD. | COD. EAN | PRECIO UD. € PREÇO UD. € |
|-----------------------|---|--------|---------------|-----------------------------|
| Salvavidas | 1 | 614574 | 8410189010820 | 62,164 |
| Salvavidas homologado | 1 | 614575 | 8410189015948 | 75,574 |

Tarifa industrial



SALVAVIDAS STYROPOR SALVA-VIDAS STYROPOR

- Aro salvavidas de styropor. Forrado de lona, con cierre de cremallera en su perímetro interior.
- Medidas: Ø ext. 70 cm, Ø int. 45 cm.
- Bóia salva-vidas de styropor. Forrado de lona, com fecho de correr no seu perímetro interior.
- Medidas: Ø ext. 70 cm, Ø int. 45 cm.

| MODELO | | COD. | COD. EAN | PRECIO UD. € PREÇO UD. € |
|-----------------------|---|--------|---------------|-----------------------------|
| Salvavidas homologado | 1 | 614570 | 8410189010813 | 102,489 |

Tarifa industrial



SOPORTE ARO SALVAVIDAS SUPORTE ANEL SALVA-VIDAS

- Para los aros salvavidas de 70 cm Ø.
- Con pletina agujereada para fijar a cualquier mampara.
- Para as bóias salva-vidas de 70 cm Ø.
- Com platina com buracos para fixar a qualquer divisória.

| MODELO | | COD. | COD. EAN | PRECIO UD. € PREÇO UD. € |
|--------------------|---|--------|---------------|-----------------------------|
| Soporte salvavidas | 1 | 614580 | 8410189013340 | 72,410 |

Tarifa industrial



SOPORTE ARO SALVAVIDAS SUPORTE ANEL SALVA-VIDAS

- Soporte aros salvavidas acero inox.
- Pletina troquelada para sujeción.
- Soporte aros salvavidas acero inox.
- Pletina troquelada para sujección

| MODELO | | COD. | COD. EAN | PRECIO UD. € PREÇO UD. € |
|--------------------|---|--------|---------------|-----------------------------|
| Soporte salvavidas | 1 | 614585 | 8410189013357 | 16,011 |

Tarifa industrial

PISCINA PÚBLICA

PISCINA PÚBLICA



HEXABIKE

- Es ideal para las sesiones de puesta en forma y de rehabilitación.
- Para piscina pública, privada o centro deportivos, etc.
- Fabricada en polipropileno y acero inoxidable las partes móviles.
- Varios colores disponibles.

- É ideal para sessões de fitness e reabilitação.
- Para pública, piscina privada ou centro de esportes, etc.
- Fabricada em polipropileno y acero inoxidable las partes.
- Várias cores disponíveis.



NUEVO
NEW

WR3


- Excelente ergonomía.
- Drenaje expreso (aligera la bici).
- 2 nuevos pedales AQUASPEED, antideslizamiento.
- Material: acero inoxidable calidad marina AISI 316 L 100%.
- Adecuado para aguas termales, agua de mar y agua clorada.
- Nuevo manillar sport con 3 posiciones de entrenamiento (estándar, ciudad y carrera).

- Excelente Ergonomia.
- Drenagem expreso (Aligera da bici).
- 2 novos pedais Aquaspeed, antideslizamiento.
- Material: Stainless calidad acero marina AISI 316 L 100%.
- Adecuado parágrafo aguas termales, agua de mar y agua clorada.
- Nuevo con 3 posiciones desportivas manillar de entrenamiento (estándar, ciudad carrera y).



Mas colores disponibles / Mais cores disponiveis



| MODELO |  | COD. | COD. EAN | PRECIO € PREÇO € |
|----------|---|---------------|---------------|---------------------|
| HEXABIKE | 1 | 530113 | 8410189039180 | 2.196,693 |
| WR3 | 1 | 530150 | 8410189048366 | 1.272,460 |

Tarifa industrial



06

EQUIPAMIENTO EXTERIOR

EQUIPAMIENTO EXTERIOR



UNIKART 300/301 DESIGN

- Silla de acceso al agua para personas con movilidad reducida o discapacidad.
 - Sin necesidad de alimentación, batería o anclaje en la piscina.
 - Fijación práctica, rápida y cómoda
 - Puede utilizarse en distintos puntos de la piscina.
 - Transferencia y recorrido de cara al agua.
 - Reposapiés rígido para más seguridad del usuario.
 - Gran facilidad de transporte.
- Acesso à água cadeira para pessoas com deficiência ou incapacidade.
 - Sem alimentação, bateria ou âncora na piscina.
 - Fixação prático, rápido e conveniente.
 - Ele pode ser usado em diferentes partes da piscina.
 - Transferir e passeio de frente para a água.
 - Footrests rígidas para mais segurança.
 - Facilidade de transporte.

Equipamiento exterior
Equipamiento exterior

| ESPECIFICACIONES / ESPECIFICAÇÃO | UNIKART 300 | UNIKART 301 DESIGN |
|---|--------------------------------|--------------------------------|
| Peso / Peso | 240 kg | 330 kg |
| Carga Máxima / Carga Máxima | 136 kg | 136 kg |
| Chasis / Chassis | Inox + pintura epoxy | Inox + pintura epoxy |
| Sistema / Sistema | Pantografico | Pantografico |
| Alimentación / Alimentação | Sin Motor - Sin Batería | Sin Motor - Sin Batería |
| Certificación / Certificado | Apave | Apave |
| Ruedas traseras / Rodas traseiras | Ruedas pivotantes 360° x2 | Ruedas pivotantes 360° x2 |
| Ruedas delanteras / Rodas dianteiras | Ruedas rígidas x2 | Ruedas rígidas x2 |
| Freno / Freio | Sobre ruedas traseras | Sobre ruedas traseras |
| Dimensiones / Dimensões | 120 cm x 80 cm x 140 cm | 120 cm x 80 cm x 140 cm |
| Garantía / Garantia | 2 años, 7 años anti corrosión | 2 años, 7 años anti corrosión |
| Asiento / Assento | Asiento ABS con brazos móviles | Asiento ABS con brazos móviles |
| Recorrido del asiento / Assento de viagem | 80 cm | 80 cm |

| MODELO | | COD. | COD. EAN | PRECIO € PREÇO € |
|------------|---|----------------|---------------|---------------------|
| 300 | 1 | 530101 | 8410189039166 | 7.166,667 |
| 301 DESIGN | 1 | 530101D | 8410189048373 | 8.552,910 |

Tarifa industrial