

Sabemos  
lo que  
necesitas



Productos **QP**

[www.productosqp.com](http://www.productosqp.com)

# CATÁLOGO 2017

PRODUCTO QUÍMICO | LIMPIAFONDOS | PROYECTORES | FILTROS | BOMBAS | SPAS

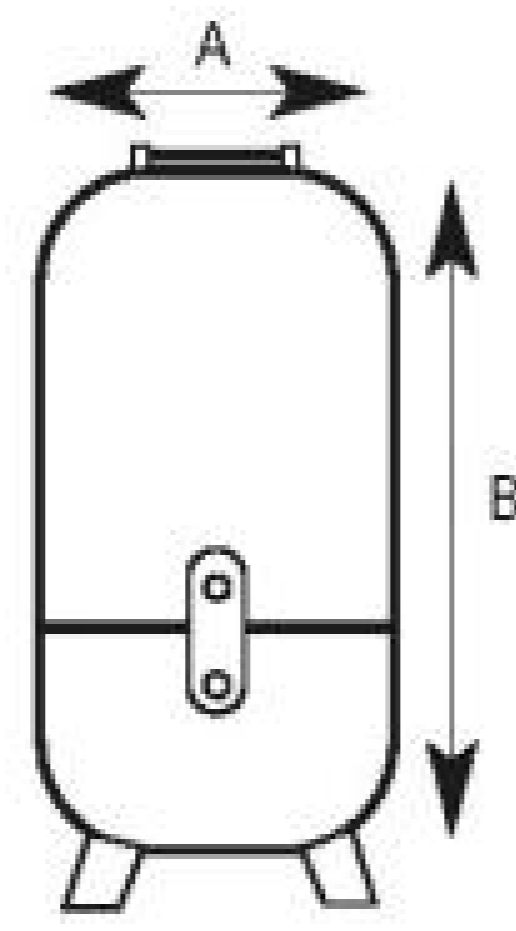
# 02

## DOSIFICACIÓN DOSAGEM

- 44** Dosificadores cloro  
Doseadores cloro
- 44** Dosificadores cloro y bromo  
Doseadores cloro e bromo
- 45** Dosificadores flotantes  
Doseadores flutuantes
- 45** Mascarilla protección manipular cloro  
Máscara de proteção manipular cloro
- 46** Bombas dosificadoras  
Bombas doseadoras
- 48** Controladores automáticos  
Controladores automáticos
- 56** Controladores automáticos pH  
Controladores automáticos pH
- 58** Dosificadores HTH  
Controladores HTH

# DOSIFICADORES

## DOSEADORES



	A	B
40 T	350	800
60 T	400	900

### DOSIFICADOR DE CLORO. MODELO 40 T Y 60 T

#### DOSEADOR DE CLORO. MODELO 40 T E 60 T

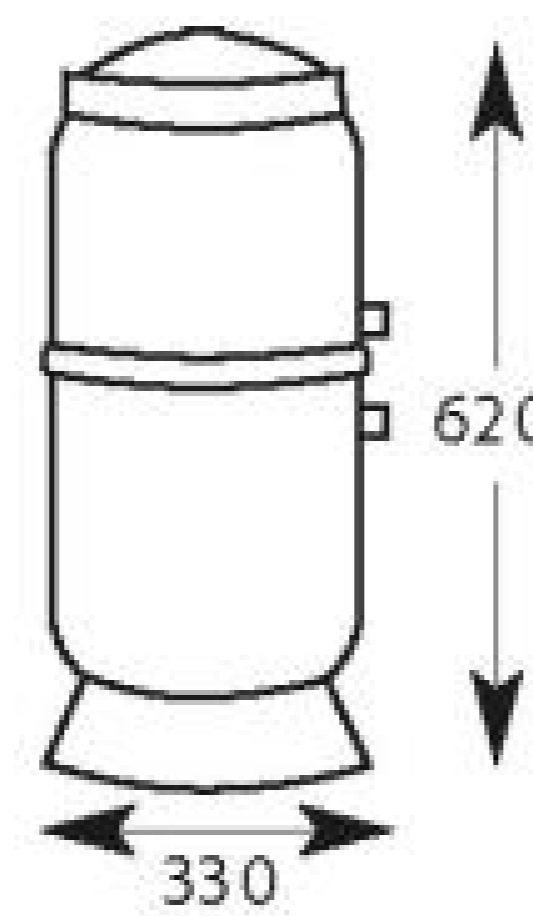
- Dosificador de cloro disolución lenta en forma de tabletas de 100 o 200 g.
- Cuerpo en fibra de vidrio y resina antiácida.
- Capacidad para 40 o 60 kg de cloro en tabletas según modelo.
- Válvula purgadora.

- Doseador de cloro dissolução lenta em forma de tabletas de 100 ou 200 g.
- Corpo em fibra de vidro e resina de antiácido.
- Capacidade para 40 ou 60 kg de cloro em tabletas segundo modelo.
- Válvula purgadora.

NO UTILIZAR CON NINGÚN OTRO PRODUCTO QUE NO SEA TABLETAS DE CLORO DE DISOLUCIÓN LENTA, NUNCA HIPOCLORITO CÁLCICO.

NÃO UTILIZAR COM NENHUM OUTRO PRODUTO QUE NÃO SEJA TABLETES DE CLORO DE DISSOLUÇÃO LENTA, NUNCA HIPOCLORITO CÁLCICO.

MODELO		COD.	COD. EAN	PRECIO CAJA € PREÇO CAIXA €
40 T - 150 - 400 m <sup>3</sup>	1	500052	8410189003686	663,150
60 T - 400 - 900 m <sup>3</sup>	1	500054	8410189003693	786,540



### DOSIFICADOR DE CLORO. MODELO 7 T / DOSEADOR DE CLORO. MODELO 7 T

- Dosificador de cloro disolución lenta en forma de tabletas de 100 o 200 g.
- Cuerpo en ABS, antiácido.
- Capacidad hasta 7 kg de tabletas.
- Válvula purgadora.

- Doseador de cloro dissolução lenta em forma de tabletas de 100 ou 200 g.
- Corpo em ABS, antiácido.
- Capacidade até 7 kg de tabletas.
- Válvula purgadora.

MODELO		COD.	COD. EAN	PRECIO CAJA € PREÇO CAIXA €
7 T hasta /até 400 m <sup>3</sup>	1	500059	8410189031900	293,451



### DOSIFICADOR DE CLORO Y BROMO. MODELO 4000

#### DOSEADOR DE CLORO E BROMO. MODELO 4000

- Dosificador de cloro disolución lenta y bromo en forma de tabletas.
- Cuerpo en ABS, antiácido.
- Capacidad hasta 4 kg de tabletas.
- Presión de trabajo máx. 2 atmósferas.
- Posibilidad de adaptar purgador automático de gases.
- Válvula reguladora de caudal.

- Doseador de cloro dissolução lenta em forma de tabletas de 100 ou 200 g.
- Corpo em ABS, antiácido.
- Capacidade até 4 kg de tabletas.
- Pressão de trabalho máx. 2 atmosferas.
- Possibilidade de adaptar purgador automático de gases.
- Válvula reguladora de caudal.

NO UTILIZAR CON NINGÚN OTRO PRODUCTO QUE NO SEA TABLETAS DE CLORO DE DISOLUCIÓN LENTA O BROMO EN TABLETAS.

NÃO UTILIZAR COM NENHUM OUTRO PRODUTO QUE NÃO SEJA TABLETES DE CLORO DE DISSOLUÇÃO LENTA OU BROMO EM TABLETES.

MODELO		COD.	COD. EAN	PRECIO CAJA € PREÇO CAIXA €
4000	1	500060	8410189003716	384,076



02

# DOSIFICACIÓN DOSAGEM

## DOSIFICADOR DE CLORO Y BROMO / DOSEADOR DE CLORO E BROMO



500060C    500060M    500065M

- In line 4 Kg.
- Fabricado en ABS
- Capacidad hasta 4kg.

- In line 4 Kg.
- Fabricado em ABS.
- Capacidade até 4 kg

MODELO		COD.	COD. EAN	PRECIO CAJA € PREÇO CAIXA €
Line 4 kg	1	<b>500060C</b>	8410189009374	<b>69,412</b>
In Line 1 kg	1	<b>500060M</b>	8410189025299	<b>37,254</b>
Off Line (by-pass) 1 kg	1	<b>500065M</b>	8410189025305	<b>39,657</b>

## DOSIFICADOR FLOTANTE DE CLORO C / DOSEADOR FLUTUANTE DE CLORO C



- Permite dosificación del producto químico.
- Fácil uso.

- Permite a dosagem do produto químico.
- Fácil de usar

MODELO		COD.	COD. EAN	PRECIO CAJA € PREÇO CAIXA €	PRECIO UD. € PREÇO UD. €
Pequeño / Pequeno	12	<b>500065P</b>	8410189016969	<b>44,740</b>	<b>3,785</b>
Mediano / Médio	6	<b>500065C</b>	8410189009916	<b>48,347</b>	<b>8,181</b>
Grande / Grande	6	<b>500065G</b>	8410189016976	<b>63,843</b>	<b>10,803</b>

## DOSIFICADOR FLOTANTE CON TERMÓMETRO INCORPORADO

### DOSEADOR FLUTUANTE COM TERMÓMETRO INCORPORADO



- Permite dosificación del producto químico.
- Fácil uso.
- Termómetro incorporado

- Permite a dosagem do produto químico.
- Fácil de usar
- Termômetro construída

MODELO		COD.	COD. EAN	PRECIO CAJA € PREÇO CAIXA €	PRECIO UD. € PREÇO UD. €
Dosificador / Doseador	12	<b>500065T</b>	8410189028245	<b>120,868</b>	<b>10,226</b>

## MASCARILLA DE PROTECCIÓN MANIPULAR CLORO

### MÁSCARA DE PROTEÇÃO MANIPULAR CLORO



- Contra gases y polvo de cloro, para las operaciones de manipulación de los productos químicos.

- Contra gases e pó de cloro, para as operações de manipulação de produtos químicos.

MODELO		COD.	COD. EAN	PRECIO CAJA € PREÇO CAIXA €	PRECIO UD. € PREÇO UD. €
Mascarilla / Máscara	1	<b>500066</b>	8410189003761	<b>136,684</b>	<b>136,684</b>

# BOMBAS DOSIFICADORAS

## BOMBAS DOSEADORAS



ME1-CA

- Bomba dosificadora electromagnética
- Caudal regulable manualmente.
- Frecuencia ajustable mediante potenciómetro con doble escala, de 0-20% y 0-100% del caudal.
- Cuerpo de la bomba con purga manual
- Protección IP 54
- Panel frontal en policarbonato.
- Cable de alimentación de 2,5 m.
- Caudal hasta 15 l/h. y 2 bar.
- Kit accesorios incluido.

- Bomba doseadora eletromagnética
- Caudal regulável manualmente.
- Freqüência ajustável por potenciômetro escala dupla de 0-20% e 0-100% fluxo.
- Corpo da bomba com purga manual
- Proteção IP 54
- Painel frontal em policarbonato.
- Cabo de alimentação de 2,5 m.
- Caudal até 15 l/h. e 2 bar.
- Kit Acessórios incluído.



ME1-C

- Bomba dosificadora electromagnética digital constante
- Regulación del caudal de 0 a 100%.
- Protección IP 65
- Panel frontal en policarbonato.
- Bomba estándar alimentada a 230 V
- Caudal hasta 15 l/h. y 2 bar.
- Kit accesorios incluido.

- Bomba doseadora eletromagnética digital constante
- Regulação do caudal de 0 a 100%.
- Proteção IP 65
- Painel frontal em policarbonato.
- Bomba standard alimentada a 230 V
- Caudal até 15 l/h. e 2 bar.
- Kit Acessórios incluído.

	COD.	COD. EAN	PRECIO CAJA € PREÇO CAIXA €
1	500603	8410189034888	292,775

Tarifa industrial

#### Kit Accesorios

- Soporte de pared.
- 2 m tubo de aspiración PVC.
- 2 m tubo impulsión PE.
- Válvula inyectora PVDF de bola Pirex-OR Viton.
- Filtro fondo PP.
- 1,5 m tubo de purga PVC.
- Collarín de toma.

#### Kit Acessórios

- Suporte de parede.
- 2m tubo de aspiração PVC.
- 2 m tubo impulsão PE.
- Válvula injetora PVDF de bola Pirex-OR Viton.
- Filtro fundo PP.
- 1,5 m tubo de purga PVC.
- Coleira da toma.

	COD.	COD. EAN	PRECIO CAJA € PREÇO CAIXA €
1	500606	8410189034895	305,081

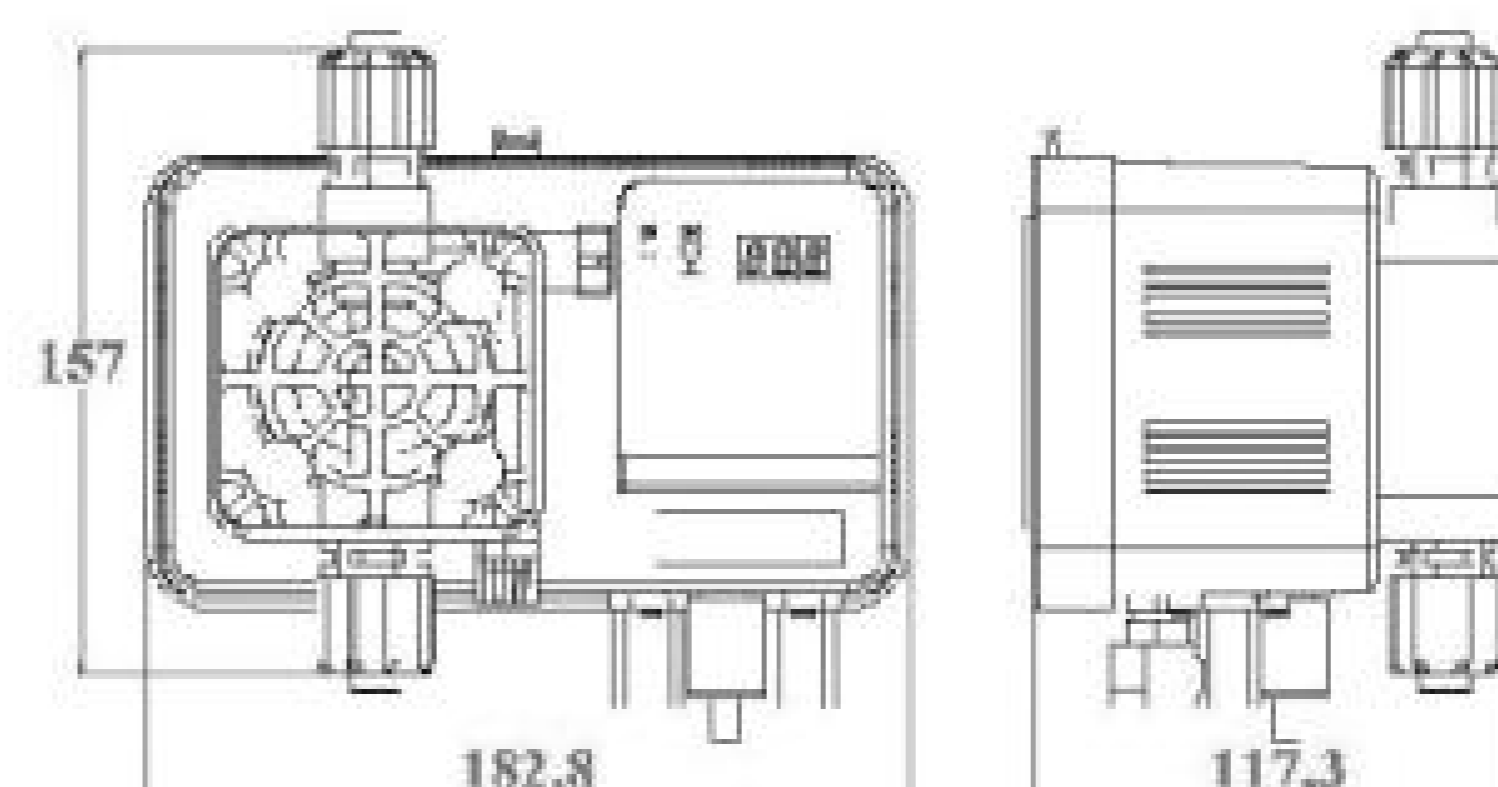
Sonda de nivel (Opción) / Sonda de nível

1	510301	8410189034901	99,174
---	--------	---------------	--------

Tarifa industrial

#### Dimensiones

Dimensões





02

# DOSIFICACIÓN DOSAGEM

Dosificación  
Dosagem



ME1S-PH

- **Bomba electromagnética digital con controlador de pH integrado**
- Ajuste del pH entre 6.0 y 8.0.
- Dosifica ácido y baja pH.
- Visualización del pH en tiempo real.
- Calibración automática en un solo punto de pH (7.0)
- Reconocimiento automático de la eficiencia de la sonda.
- Alarma de fin de producto y sobredosificación, integrada en el software.
- Predisposición de dosificación
- Protección IP 65.
- Cable de alimentación de 2.5 m.
- Caudal hasta 5 l/h. y 2 bar.
- Kit accesorios incluido.

- **Bomba eletromagnética digital com controlador pH integrado**
- Ajuste do pH entre 6.0 e 8.0.
- Dispensa ácido e baixa pH.
- Visualização do pH em tempo real.
- Calibração automática em um único ponto de pH (7.0)
- Reconhecimento automático da eficiência da sonda.
- Alarme de fim de produto e sobredosagem, integrada no software.
- Predisposição de dosagem de ácido.
- Proteção IP 65.
- Cabo de alimentação de 2.5 m.
- Caudal até 5 l/h. e 2 bar.
- Kit Acessórios incluído.



ME1S-RX

- **Bomba electromagnética digital constante con controlador redox integrado**
- Ajuste entre 300mV y 800 mV.
- Visualización del redox en tiempo real.
- Calibración automática en un solo punto de redox (468mV)
- Reconocimiento automático de la eficiencia de la sonda.
- Alarma de fin de producto y sobredosificación, integrada en el software.
- Protección IP 65.
- Cable de alimentación de 2.5 m.
- Caudal hasta 15 l/h. y 2 bar.
- Kit accesorios incluido.

- **Bomba eletromagnética digital com controlador redox integrado**
- Ajuste entre 300mV e 800 mV.
- Visualização do redox em tempo real.
- Calibração automática em um único ponto de redox (468mV)
- Reconhecimento automático da eficiência da sonda.
- Alarme de fim de produto e sobredosagem, integrada no software.
- Proteção IP 65.
- Cabo de alimentação de 2.5 m.
- Caudal até 15 l/h. e 2 bar.
- Kit Acessórios incluído.

	COD.	COD. EAN	PRECIO CAJA € PREÇO CAIXA €
1	522046	8410189034918	463,689

Tarifa industrial

**KIT ACCESORIOS**

- Soporte de pared.
- 2 m tubo de aspiración PVC.
- 2 m tubo impulsión PE.
- Válvula inyectora PP de bola Pirex-OR Viton.
- Filtro fondo PP.
- 1,5 m tubo de purga PVC.
- 2 Collarines.
- Sonda pH.

**KIT ACESSÓRIOS**

- Suporte de parede.
- 2m tubo de aspiração PVC.
- 2 m tubo impulsão PE.
- Válvula injetora PP de bola Pirex-OR Viton.
- Filtro fundo PP.
- 1,5 m tubo de purga PVC.
- 2 Coleiras.
- Sonda pH.

	COD.	COD. EAN	PRECIO CAJA € PREÇO CAIXA €
1	522047	8410189034925	463,689

Tarifa industrial

**KIT ACCESORIOS**

- Soporte de pared.
- 2 m tubo de aspiración PVC.
- 2 m tubo impulsión PE.
- Válvula inyectora PP de bola Pirex-OR Viton.
- Filtro fondo PP.
- 1,5 m tubo de purga PVC.
- 2 Collarines.
- Sonda RX.

**KIT ACESSÓRIOS**

- Suporte de parede.
- 2m tubo de aspiração PVC.
- 2 m tubo impulsão PE.
- Válvula injetora PP de bola Pirex-OR Viton.
- Filtro fundo PP.
- 1,5 m tubo de purga PVC.
- 2 Coleiras.
- Sonda RX.

# CONTROLADORES AUTOMÁTICOS

## CONTROLADORES AUTOMÁTICOS



### SIMPLE BLUE

- Panel para el control del agua de la piscina
- Panel termoformado en ABS.
- Dos bombas electromagnéticas ME1S-pH/Rx
- Display digital para la lectura de los valores y programación.
- Sistema de seguridad T.A.L. incorporado, para la verificación del estado del producto y la sonda.
- Portasondas con filtro de 50 micras.
- Se sirve montado listo para usar.
- Kit de accesorios incluido.
- Bomba pH caudal 5 l/h. a 2 bar.
- Bomba RX caudal 15 l/h. a 2 bar.

- Painel para o controlo da água da piscina
- Painel termoformado em ABS.
- Duas bombas eletromagnéticas ME1S-pH/Rx.
- Display digital para a leitura dos valores e programação.
- Sistema de segurança T.A.L. incorporado, para a verificação do estado do produto e a sonda.
- Porta-sondas com filtro de 50 micras.
- Serve-se montado pronto para usar.
- Kit de acessórios incluído.
- Bomba pH caudal 5 l/h. a 2 bar.
- Bomba RX caudal 15 l/h. a 2 bar.



### POOL BLUE

- Panel para el control del agua de la piscina
- Panel termoformado en ABS.
- Dos bombas electromagnéticas ME1pH/ME1 Rx, con control de pH/Rx incluidos.
- Display digital (3X7) para la lectura de los valores y programación.
- Kit de accesorios incluido.
- Caudal 15 l/h. y 2 bar.

- Painel para o controlo da água da piscina
- Painel termoformado em ABS.
- Duas bombas eletromagnéticas ME1S-pH/Rx, com controlo de pH/Rx incluídos.
- Display digital (3X7) para a leitura dos valores e programação.
- Kit de acessórios incluído.
- Caudal 15 l/h. e 2 bar.

	COD.	COD. EAN	PRECIO CAJA € PREÇO CAIXA €
1	522071	8410189034932	1.248,697


Tarifa industrial

#### KIT ACCESORIOS

- 2 válvulas de inyección.
- 2 tubos de inyección PE 2m.
- 2 tubos de aspiración PVC 2m.
- 2 filtros de fondo PP.
- 2 tubos de purga.
- 4 Collarines.

#### KIT ACESSÓRIOS

- 2 válvulas de injeção.
- 2 tubos de injeção PE 2m.
- 2 tubos de aspiração PVC 2m.
- 2 filtros de fundo PP.
- 2 tubos de purga.
- 4 Coleiras

	COD.	COD. EAN	PRECIO CAJA € PREÇO CAIXA €
1	522073	8410189034949	1.371,755

Tarifa industrial

#### KIT ACCESORIOS

- 2 válvulas de inyección.
- 2 tubos de inyección PE 2m.
- 2 tubos de aspiración PVC 2m.
- 2 filtros de fondo PP.
- 2 tubos de purga.
- 4 Collarines.

#### KIT ACESSÓRIOS

- 2 válvulas de injeção.
- 2 tubos de injeção PE 2m.
- 2 tubos de aspiração PVC 2m.
- 2 filtros de fundo PP.
- 2 tubos de purga.
- 4 Coleiras



02

# DOSIFICACIÓN

## DOSAGEM

Dosificación  
Dosagem



### MP2SPEEDY-PH

- **Bomba peristáltica digital, con controlador de pH**
- Visualización del valor del pH en tiempo real.
- Rango de lectura del pH entre 6 y 8.
- Modalidad dosificación estándar (pH-).
- Calibración automática en un solo punto de pH.
- Protección IP65.
- Cable de alimentación de 2.5 m
- Alarma de sobredosificación integrada en el software.
- Caudal hasta 1,5 l/h.
- Kit accesorios incluido.

- **Bomba peristáltica digital, com controlador de pH**
- Visualização do valor do pH em tempo real.
- Categoria de leitura do pH entre 6 e 8.
- Modalidade dosagem standard (pH-).
- Calibração automática em um único ponto de pH.
- Proteção IP65.
- Cabo de alimentação de 2.5 m
- Alarme de sobredosagem integrado no software.
- Caudal até 1,5 l/h.
- Kit Acessórios incluído.



### MP2SPEEDY-RX

- **Bomba peristáltica digital, con controlador de Redox**
- Ajuste regulable entre 300 mV y 800 mV
- Visualización del valor del Redox en tiempo real.
- Led de alarma.
- Indicación de la eficiencia de la sonda.
- Preparada para la dosificación de cloro.
- Calibración automática en un solo punto de Redox (468mV).
- Protección IP65.
- Cable de alimentación de 2.5 m
- Alarma de nivel y de sobredosificación integrada en el software.
- Caudal hasta 3 l/h.
- Kit accesorios incluido.

- **Bomba peristáltica digital, com controlo de Redox.**
- Ajuste regulável entre 300 mV e 800 mV
- Visualização do valor do Redox em tempo real.
- Led de alarme.
- Indicação da eficiência da sonda.
- Preparada para a dosagem de cloro.
- Calibração automática em um único ponto de Redox.
- Proteção IP65.
- Cabo de alimentação de 2.5 m.
- Alarme de nível e de sobredosagem integrada no software.
- Caudal até 3 l/h.
- Kit Acessórios incluído.

	COD.	COD. EAN	PRECIO CAJA € PREÇO CAIXA €
1	522061	8410189034963	378,232

Tarifa industrial

#### KIT ACCESORIOS

- Soporte de pared.
- 2 m tubo de aspiración PVC.
- 2 m tubo impulsión PE.
- Válvula inyectora PP de bola Pirex-OR Viton.
- Filtro fondo PP.
- 2 Collarines.
- Sonda pH.

#### KIT ACESSÓRIOS

- Suporte de parede.
- 2m tubo de aspiração PVC.
- 2 m tubo impulsão PE.
- Válvula injetora PP de bola Pirex-OR Viton.
- Filtro fundo PP.
- 2 Coleiras.
- Sonda pH.

	COD.	COD. EAN	PRECIO CAJA € PREÇO CAIXA €
1	522063	8410189034970	378,232

Tarifa industrial

#### KIT ACCESORIOS

- Soporte de pared.
- 2 m tubo de aspiración PVC.
- 2 m tubo impulsión PE.
- Válvula inyectora PP de bola Pirex-OR Viton.
- Filtro fondo PP.
- 2 Collarines.
- Sonda RX.

#### KIT ACESSÓRIOS

- Suporte de parede.
- 2m tubo de aspiração PVC.
- 2 m tubo impulsão PE.
- Válvula injetora PP de bola Pirex-OR Viton.
- Filtro fundo PP.
- 2 Coleiras.
- Sonda RX.

# CONTROLADORES AUTOMÁTICOS

## CONTROLADORES AUTOMÁTICOS



### SPEEDY FAMILY PH-RX

- Dos bombas dosificadoras MP2SPEEDY-ph y MP2SPEEDY- Rx
  - Display digital para la lectura de los valores y programación.
  - Sistema de seguridad T.A.L. incorporado, para la verificación del estado del producto y la sonda.
  - Portasondas con filtro incorporado.
  - Se sirve montado listo para usar.
  - Kit de accesorios incluido.
  - Bomba pH caudal 1,5 l/h. a 1 bar.
  - Bomba RX caudal 3 l/h. a 1 bar.
- Duas bombas doseadoras MP2SPEEDY-ph e MP2SPEEDY- Rx
  - Display digital para a leitura dos valores e programação.
  - Sistema de segurança T.A.L. incorporado, para a verificação do estado do produto e da sonda.
  - Porta-sondas com filtro incorporado.
  - Serve-se montado pronto para usar.
  - Kit de acessórios incluído.
  - Bomba pH caudal 1,5 l/h. a 1 bar.
  - Bomba RX caudal 3 l/h. a 1 bar.



### ME1-I AGUA POTABLE

#### ME1-I ÁGUA POTÁVEL

- Bomba electromagnética con caudal proporcional al número de impulsos recibidos.
  - Fácil instalación y mantenimiento.
  - Modo constante con control digital de pulsaciones de 0 a 180.
  - Función de multiplicación con memoria (1xN-M).
  - Cuerpo bomba con purga manual.
  - Caja y cuerpo bomba en PP reforzado con 30% talco.
  - Protección IP 65
  - Kit accesorios con válvulas de inyección pelota y resorte en Hastelloy.
  - Caudal 2 l/h. 11 bares.
- Bomba electromagnética com fluxo proporcional ao número de impulsos recebidos.
  - Fácil instalação e manutenção.
  - Pulso de modo constante controle digital 0-180.
  - Multiplicação com função de memória (1xN-M).
  - Corpo de bomba manual de dreno.
  - Caixa e corpo em PP reforçada com 30% talco.
  - Proteção IP 65
  - Kit de acessórios com a injeção de válvulas bola em Hastelloy.
  - Caudal 2 l/h. 11 bares.

	COD.	COD. EAN	PRECIO CAJA € PREÇO CAIXA €
1	522065	8410189034987	1.069,579

Tarifa industrial

#### KIT ACCESORIOS

- Soporte de pared.
- 2 m tubo de aspiración PVC.
- 2 m tubo impulsión PE.
- Válvula inyectora PP de bola Pirex-OR Viton.
- Filtro fondo PP.
- 4 Collarines.
- Sonda pH.

#### OPCIONAL

- Predisposición sonda de nivel.
- Sonda de nível predisposição.

	COD.	COD. EAN	PRECIO CAJA € PREÇO CAIXA €
1	500604	-	520,228

Tarifa industrial

#### KIT ACESSÓRIOS

- Suporte de parede.
- 2m tubo de aspiração PVC.
- 2 m tubo impulsão PE.
- Válvula injetora PP de bola Pirex-OR Viton.
- Filtro fundo PP.
- 4 Coleiras.
- Sonda pH.



02

# DOSIFICACIÓN DOSAGEM

Dosificación  
Dosagem



**BOMBA PERISTÁLTICA TEMPORIZADOR 24/24-7/7**    **BOMBA PERISTÁLTICA TIMER 24/24-7/7**

## MP1-PH

- **Bomba peristáltica digital proporcional.**
- Bomba con proporcionalidad de tiempo pausa / trabajo, hasta 300 sg.
- Display 3 dígitos con valor del pH.
- Rango lectura valor pH de 0 a 14.
- Campo de magnitud de la proporcionalidad prefijado a un valor de 1 pH.
- Selección manual de dosificación de pH+ o pH-
- Calibración de la sonda semi-automática.
- Opción de operación en modo constante.
- Protección IP 55
- Kit accesorios con válvula de inyección de 1/2"
- Caudal 2,4 l/h y 1 bar.
- No incluida sonda pH.
- Alarma sobredosificación

- **Bomba peristáltica digital proporcional con instrumento pH integrado.**
- Bomba con proporcionalidade de pausa de hora / trabalho, até 300 sg.
- Mostrar 3 dígitos com o pH.
- Lendo intervalo de pH de valor de 0 a 14.
- Campo da proporcionalidade magnitude predeterminada a um valor de 1 pH.
- Selecção manual de medição de pH + ou pH-
- Calibração da sonda semi-automático.
- Opção operação de modo constante.
- Proteção IP 55
- Kit acessório válvula de injeção 1/2 "
- Caudal 2,4 l/h y 1 bar.
- Sonda pH não incluído.
- Alarme de overdose

## MP1-TIMER

- **Bomba peristáltica con caudal fijo.**
- Timer programable con 10 funciones ON/OFF por días.
- Fácil instalación y mantenimiento mínimo.
- Caja PP reforzado con 30% fibra de vidrio.
- Alimentación estándar de 240 VAC.
- Caudal 2,4 l/h y 1 bar.

- **Bomba peristáltica con caudal fijo.**
- Timer com 10 funções programáveis ON / OFF por dia.
- Fácil instalação e manutenção.
- Caixa PP reforçado com 30% de fibra de vidro.
- Poder 240-VAC padrão.
- Caudal 2,4 l/h y 1 bar.

	COD.	COD. EAN	PRECIO CAJA € PREÇO CAIXA €
1	522068	-	373,105
Kit Dutral (Opción)			
1	510305	-	33,038
Kit Sonda pH (Opción)			
1	522KPH	-	99,130
Tarifa industrial			

	COD.	COD. EAN	PRECIO CAJA € PREÇO CAIXA €
1	522069	-	262,011
Tarifa industrial			

### SERIE

- Predisposición sonda de nivel.
- Sonda de nível predisposição.

### OPCIONAL

- Sonda de nivel
- Detector de flujo.
- Señal externa de habilitación.

### OPCIONAL

- Sonda de nível.
- Detector de fluxo.
- Sinal externo de permissão.

# CONTROLADORES AUTOMÁTICOS

## CONTROLADORES AUTOMÁTICOS




BOMBA PERISTÁLTICA PARA DOSIFICACIÓN PERÓXIDO HIDRÓGENO  
BOMBA PERISTÁLTICA PARA DOSAGEM PERÓXIDO DE HIDROGÊNIO

### MP2-OX

- Bomba peristáltica digital para la dosificación de peróxido de hidrógeno.
- Dosificación automática, programación simple.
- Adecuado para piscinas de hasta 150 m<sup>3</sup>
- Facilidad de instalación, mínimo mantenimiento.
- Caja PP reforzado con 30% talco.
- Montaje en pared (soporte incluido).
- La bomba se alimenta con 230 VAC
- Protección IP 55.
- Consentimiento para la dosis (De la bomba de recirculación).
- No incluida lanza de nivel.
- Caudal 1,5 l/h. y 1 bar presión.

- Bomba digital peristáltica para a medição de peróxido de hidrogénio.
- Dosagem automática, programação simples.
- Adequado para piscinas até 150 m<sup>3</sup>
- Facilidade de instalação, manutenção mínima.
- Caixa-PP reforçado talco 30%.
- Montagem na parede (suporte incluído).
- A bomba é fornecida com 230 VAC
- Proteção IP 55.
- O consentimento para a dose (bomba de recirculação).
- Lance de nível não incluída.
- Caudal 1,5 l/h. e 1 bar de pressão.

	COD.	COD. EAN	PRECIO CAJA € PREÇO CAIXA €
1	522067	8410189039135	453,435
Kit Lanza de nivel			
1	510303	-	120,368
Tarifa industrial			

#### SERIE

- Predisposición sonda de nivel.
- Sonda de nível predisposição.

#### OPCIONAL

- Sonda de nivel.
- Sonda de nível



02

# DOSIFICACIÓN DOSAGEM

Dosificación  
Dosagem



## PANEL ME3 CL / PH

- 2 Bombas electromagnéticas digitales ME3 pH-RX / ME3 CLORO.
- Display digital para la lectura de los valores y programación.
- Filtro de 50 micras con red lavable dentro del porta sonda de flujo modelo PRO-H1C.
- Porta sonda de flujo en plexiglass para sonda de cloro cobre platino con autolimpiantes modelo PRO-HCG-CL3.
- Ataques ingreso agua 8 x 12.
- Sensor de flujo para el bloque de la dosificación cuando el instrumento no está en función.
- Alarma de sobredosis para evitar el exceso de producto químico en el tanque.
- Impostación del retraso de ignición.
- Sonda incluida.
- Calibrar sonda pH a la instalación.
- Bomba pH 10 l/h. y 2 bar.
- Bomba CL 22 l/h. y 2 bar.

- 2 bombas eletromagnética digital ME3 pH-RX / ME3 CLORO.
- Display digital para os valores de leitura e de programação.
- Filtro de 50 microns lavável dentro do modelo de fluxo de PRO-H1C suporte da sonda.
- Porta sonda de fluxo plexiglass para sondar cloro platina cobre com o modelo de auto-limpeza PRO-HCG-CL3.
- Ataques entrada de água 8 x 12.
- Sensor de Fluxo para a dosagem de bloco quando o instrumento não está na função.
- Alarme de sobredosagem para evitar o excesso de produto químico no tanque.
- Impost de atraso de ignição.
- Sonda incluída.
- Calibrar sonda pH a instalação.
- Bomba pH 10 l/h. e 2 bar
- Bomba CL 22 l/h. e 2 bar



## ME3 CL

- **Bomba electromagnética digital con instrumento de Cloro y pH.**
- Alarma en caso de sobredosificación.
- Retardo de inicio programable.
- Caja en PP reforzado en fibra de vidrio para resistencia química.
- Señalización porcentual del caudal instantáneo.
- Protección IP 65
- Alimentación 230v - 50-60 Hz
- Sonda no incluida.
- Sensor de flujo no incluido.
- Lanza de nivel no incluida.
- Caudal 22 l/h. y 2 bar.

- **Bomba eletromagnética digital com o instrumento de cloro e pH.**
- Alarme em sobredosagem.
- Atraso start-programável.
- Caixa em PP reforçado em fibra de vidro para a resistência química.
- Signage percentual fluxo instantâneo.
- Proteção IP 65
- Alimentação 230v- 50-60 Hz
- Sonda não incluída
- Sensor de fluxo não incluído.
- Lance de nível não incluída
- Caudal 22 l/h. e 2 bar.

	COD.	COD. EAN	PRECIO CAJA € PREÇO CAIXA €
1	522093	-	4.277,291

Tarifa industrial

	COD.	COD. EAN	PRECIO CAJA € PREÇO CAIXA €
1	522089	-	542,310

Tarifa industrial

### SERIE

- Entrada señal sonda de nivel.
- Entrada para sensor de flujo.

- Sinal de entrada de sonda nível.
- Entrada do sensor de fluxo.

# CONTROLADORES AUTOMÁTICOS

## CONTROLADORES AUTOMÁTICOS



### ME3 PH-RX

- Bomba electromagnética digital con instrumento de pH/REDOX.
- Control de pH/REDOX ajustable por software.
- Alarma en caso de sobredosificación.
- Retardo de inicio programable.
- Caja en PP reforzado a vidrio para resistencia química.
- Señalización porcentual del caudal instantáneo.
- Protección IP 65
- Alimentación 230v - 50-60 Hz.
- Caudal 10 l/h - 2 bares
- Sondeas de pH y RX no incluidas.

- Bomba eletromagnética digital com o instrumento de pH/REDOX.
- Controlo de pH/REDOX software ajustável.
- Alarme em sobredosagem.
- Atraso start-programável.
- Caixa em PP de vidro reforçada para a resistência química.
- Signage percentual fluxo instantâneo.
- Proteção IP 65
- Alimentação 230v- 50-60 Hz
- Caudal 10 l/h - 2 bares
- Sondeas de pH e RX não incluídas



### ME3 PH-RX PANEL

- 2 Bombas electromagnéticas digitales ME3 pH-RX.
- Display digital para la lectura de los valores y programación.
- Portasondas con filtro incorporado.
- Se sirve montado listo para usar.
- Caudal pH 10 l/h. a 2 bar.
- Caudal RX 10 l/h. a 2 bar.
- Incluye sondas

- 2 Bombas eletromagnéticas digitais ME3 pH-RX.
- Display digital para a leitura dos valores e programação.
- Porta-sondas com filtro incorporado.
- Serve-se montado pronto para usar.
- Caudal pH 10 l/h. a 2 bar.
- Caudal RX 10 l/h. a 2 bar.
- Incluye sondas

	COD.	COD. EAN	PRECIO CAJA € PREÇO CAIXA €
1	522081	-	526,586
Sonda de nivel (Opción) / Sonda de nível			
1	510301	-	36,278
Sensor de flujo (Opción) / Sensor de fluxo			
1	510307	-	256,415
Kit de aplicación / Kit de aplicação			
Kit PH	522KPH	-	99,130
Kit RX	522KRX	-	102,548

Tarifa industrial

#### SERIE

- Entrada señal sonda de nivel.
- Entrada para sensor de flujo.
- Cuerpo bomba en PVDF/PTFE.

#### SERIE

- Sinal de entrada de sonda nível.
- Entrada do sensor de fluxo.
- Corpo de bomba em PVDF/PTFE.

	COD.	COD. EAN	PRECIO CAJA € PREÇO CAIXA €
1	522085	-	1.824,847

Tarifa industrial



02

# DOSIFICACIÓN DOSAGEM

Dosificación  
Dosagem



## MP PRO PH-RX

- **Bomba peristáltica digital de PH/REDOX integrado.**
  - Control de pH/REDOX ajustable por software.
  - Alarma en caso de sobredosificación.
  - Retardo de inicio programable.
  - Caja en PP reforzado a vidrio para resistencia química.
  - Señalización porcentual del caudal instantáneo.
  - Protección IP 65
  - Alimentación 230v - 50-60 Hz.
  - Caudal 6 l/h - 1 bar
  - Predisposición sonda de nivel y sensor de flujo.
  - No incluidas sonda de nivel ni sensor de flujo.
- 
- **Bomba peristáltica digital com o instrumento de pH/REDOX.**
  - Controlo de pH/REDOX software ajustável.
  - Alarme em sobredosagem.
  - Atraso start-programável.
  - Caixa em PP de vidro reforçada para a resistência química.
  - Signage percentual fluxo instantâneo.
  - Proteção IP 65
  - Alimentação 230v- 50-60 Hz
  - Caudal 6 l/h - 1 bar
  - Predisposição sonda de nível e sensor de fluxo.
  - Não incluídas sonda de nível ou sensor de fluxo.



## MP PRO PH-RX PANEL

- **2 Bombas peristálticas digitais MP PRO pH-RX.**
  - Display digital para la lectura de los valores y programación.
  - Portasondas con filtro incorporado.
  - Grifo interno para el muestreo del agua.
  - Se sirve montado listo para usar.
  - Caudal pH 6 l/h. y 1 bar.
  - Caudal RX 6 l/h. y 1 bar.
- 
- **2 Bombas peristálticas digitais MP PRO pH-RX.**
  - Display digital para a leitura dos valores e programação.
  - Porta-sondas com filtro incorporado.
  - Torneira interna para a amostragem da água.
  - Serve-se montado pronto para usar.
  - Caudal pH 6 l/h. e 1 bar.
  - Caudal RX 6 l/h. e 1 bar.

	COD.	COD. EAN	PRECIO CAJA € PREÇO CAIXA €
1	522083	-	457,024
Sonda de nivel (Opción) / Sonda de nível			
1	510301	-	36,278
Sensor de flujo (Opción) / Sensor de fluxo			
1	510307	-	256,415
Kit de aplicación (Opción) / Kit de aplicação			
Kit PH	522KPH	-	99,130
Kit RX	522KRX	-	102,548

Tarifa industrial

	COD.	COD. EAN	PRECIO CAJA € PREÇO CAIXA €
1	522087	-	1.739,972

Tarifa industrial

**SERIE**

- Entrada señal sonda de nivel.
- Entrada para sensor de flujo.

**SERIE**

- Sinal de entrada de sonda nível.
- Entrada do sensor de fluxo.

# CONTROLADORES AUTOMÁTICOS PH

## CONTROLADORES AUTOMÁTICOS PH



### FACILEO PH

- 1 modelo único: para piscinas hasta 160 m<sup>3</sup>
- Bomba peristáltica: 2,4l / por hora.
- Regulación proporcional del pH con relación a un punto de consigna.
- Display del pH por diodo.
- Calibración simple de la sonda pH en 1 punto (pH 7)
- 4 consignas ajustables: 7,0 - 7,2 - 7,4 - 7,6
- Alarmas: pH bajo y alto / sobredosificación pH.
- Compatible con todos los sistemas de filtración y todos los revestimientos.
- Puede instalarse en una piscina existente o en construcción.
- Material y accesorios garantizados de origen 2 años (excepto la sonda pH).
- Regulación en modo ácido.

- 1 único modelo: para piscinas até 160 m<sup>3</sup>
- Bomba peristáltica: 2,4 l / hora.
- Controlo proporcional do pH em relação a um valor nominal
- Display de pH por diodo.
- Simples de calibração da ponta de prova em 1 ponto de pH (pH 7)
- 4 pontos ajustáveis: 7,0-7,2 - 7,4-7,6
- Alarmes: alta e baixa overdose pH / pH
- Compatível com todos os sistemas de filtração e revestimentos todos.
- Ele pode ser instalado em um piscina existente ou em construção.
- Materiais e acessórios originais garantidos 2 anos (sonda de pH fora).
- Regulação em modo ácido.



### EASY PH

- 1 modelo único: para piscinas hasta 160 m<sup>3</sup>
- Bomba peristáltica: 2,4l / por hora.
- Regulación proporcional del pH con relación a un punto de consigna.
- Display del pH por diodo.
- Calibración simple de la sonda pH en 1 punto (pH 7)
- 4 consignas ajustables: 7,0 - 7,2 - 7,4 - 7,6
- Alarmas: pH bajo y alto / sobredosificación pH.
- Compatible con todos los sistemas de filtración y todos los revestimientos.
- Puede instalarse en una piscina existente o en construcción.
- Material y accesorios garantizados de origen 2 años (excepto la sonda pH).
- Regulación en modo ácido.

- 1 único modelo: para piscinas até 160 m<sup>3</sup>
- Bomba peristáltica: 2,4 l / hora.
- Controlo proporcional do pH em relação a um valor nominal
- Display de pH por diodo.
- Simples de calibração da ponta de prova em 1 ponto de pH (pH 7)
- 4 pontos ajustáveis: 7,0-7,2 - 7,4-7,6
- Alarmes: alta e baixa overdose pH / pH
- Compatível com todos os sistemas de filtração e revestimentos todos.
- Ele pode ser instalado em um piscina existente ou em construção.
- Materiais e acessórios originais garantidos 2 anos (sonda de pH fora).
- Regulação em modo ácido.

	COD.	COD. EAN	PRECIO CAJA € PREÇO CAIXA €
1	619077	3384060006354	368,260

Tarifa industrial

	COD.	COD. EAN	PRECIO CAJA € PREÇO CAIXA €
1	EASY9077	3384060011044	349,846

Tarifa industrial



02

# DOSIFICACIÓN

## DOSAGEM

Dosificación  
Dosagem



### QP PH

- El QP pH controla automáticamente el pH de su piscina gracias a una sonda que analiza permanentemente el nivel de pH e inyecta un líquido corrector de tal modo que mantenga un pH ideal (pH 7 a 7,2).
- Regulación automática del pH por consigna programable.
- Visualización permanente del pH.
- Alarmas: pH bajo o elevado / corrección pH defectuosa.
- Uso de producto corrector ácido o básico.
- Compatible con todos los sistemas de filtración y con cualquier tipo de revestimiento.
- Elementos: 1 sonda pH (calibrada en fábrica) y todos los elementos necesarios para la instalación.
- Material y accesorios garantía 2 años.
- Incluye sonda y todos los materiales para la instalación

- O QPpH controla automaticamente o pH da sua piscina devido a uma sonda que analisa permanentemente o nível de pH e injeta um líquido corretor de tal modo que mantenha um pH ideal (pH 7 a 7,2).
- Regulação automática do pH por consigna programável.
- Visualização permanente do pH.
- Alarmes: pH baixo ou elevado / correção pH defeituoso.
- Uso de produto corretor ácido ou básico.
- Compatível com todos os sistemas de filtração e com qualquer tipo de revestimento.
- Elementos: 1 sonda pH (calibrada em fábrica) e todos os elementos necessários para a instalação.
- Material y accesorios garantía 2 años.
- Inclui sonda e todos os materiais para a instalação.

### NANO PH

- Válido para piscinas de hasta 100m3
- Visualización en pantalla (precisión 0,1 pH).
- Regulación temporizada automáticamente.
- Regulación en modo ácido únicamente (pH-)
- Calibración de sonda pH en pH 7 únicamente.
- Alarma en caso de pH alto, bajo y sobredosificación.
- Consigna de pH regulable de 6,8 a 7,6.
- Sonda pH ámbar.

- Válido para piscinas até 100m3
- Screen Display (precisão pH 0,1).
- Regulamento cronometradas.
- Modo de regulação único ácido (pH)
- Sonda de PH calibração pH 7 apenas.
- Alarme em caso de pH alto, baixo e sobredosagem.
- Bagagem pH ajustável de 6,8 a 7,6.
- Sonda de pH Ambar (feito nos EUA).

	COD.	COD. EAN	PRECIO CAJA € PREÇO CAIXA €
1	619080	8410189009749	409,381

Tarifa industrial

	COD.	COD. EAN	PRECIO CAJA € PREÇO CAIXA €
1	NA9080	-	299,712

Tarifa industrial

# DOSIFICADORES HTH

## CONTROLADORES HTH



**NUEVO**  
**NEW**



## HTH EASIFLO FIRST 20/50

## NEW GENERATION

- Proporciona una solución clorada bajo demanda y lista para usar.
- No se requiere bomba de dosificación o sistema de inyección complejo.
- Se puede utilizar con un controlador automático.
- Elección de 3 modelos para adaptarse al tamaño de la piscina y al baño.
- Capacitación integral y soporte técnico.
- Fácil uso, instalación y mantenimiento del dosificador.
- Instalación sin necesidad de compresor, únicamente con bomba de filtración.

- Fornece uma demanda de cloro e pronto para usar a solução.
- Não é necessária nenhuma bomba de dosagem ou sistema de injeção complexa.
- Pode ser usado com um controlador automático.
- Escolha de 3 modelos para se adequar ao tamanho da piscina e casa de banho.
- Formação integral e apoio.
- Fácil uso, instalação e manutenção do distribuidor.
- Instalação sem única bomba filtro compressor.

ESPECIFICACIONES / ESPECIFICAÇÃO	EASIFLO FIRST 20	EASIFLO FIRST 50
Capacidad del depósito / Capacidade do tanque	20 kg	50 kg
Boquillas / Bocais	2	4
Dimensiones (tapa abierta) / Dimensões (tampa aberta)	723 x 555 x 1,173 mm	850 x 660 x 1,335 mm
Producción máxima de cloro diaria / Produção diária máxima de cloro	24 kg	64 kg

MODELO		COD.	COD. EAN	PRECIO/CAJA € PREÇO/CAIXA €
HTH EASIFLO 20L	1	563050L	-	1.226,323
HTH EASIFLO 50L	1	563090L	-	2.550,794

Tarifa industrial



HTH Easiflo Briquette  
Ver página 312



02

# DOSIFICACIÓN

## DOSAGEM



**NUEVO**  
**NEW**

**Depósito de solución clorada de forma inclinada**  
Tanque de solução clorada de forma inclinada

**Flotador inferior**  
Flutuador inferior



**Depósito de pastillas**  
Tanque de pastilhas

**Parrilla para soportar las pastillas**  
Parrilla para suportar as pastilhas

**Aspersores**  
Rotores

**Flotador superior**  
Flutuador superior

## HTH EASIFLO 1

- Dosificador de pastillas HTH Easiflo Briquette (hipoclorito cálcico).
- Apto para cualquier tipo de piscina con volumen de entre 50 y 200 m<sup>3</sup>.
- Doble aspersor; uno pulveriza sobre las pastillas, otro enjuaga la cámara de disolución.
- Fácil instalación y mantenimiento del dosificador.
- Mantenimiento económico.
- Sin emanaciones de gases irritantes.
- Instalación sin necesidad de compresor, únicamente con bomba de filtración.
- No utilizar con ningún otro producto que no sea tabletas de cloro de disolución lenta o bromo en tabletas.

- Dispenser Easiflo Briquette comprimidos HTH (hipoclorito de cálcio).
- Adequado para qualquer tipo de volume piscina entre 50 e 200 m<sup>3</sup>.
- Sprinkler duplo. um pulverizado sobre os comprimidos, outro lavar a câmara de dissolução.
- Fácil instalação e manutenção de dosagem.
- Manutenção econômica.
- Não há fumaça irritante gases.
- Instalação sem única bomba filtro compressor.
- Não utilizar com nenhum outro produto que não seja tabletes de cloro de dissolução lenta ou bromo em tabletes.

ESPECIFICACIONES / ESPECIFICAÇÃO	HTH EASIFLO 1
Dimensiones del dosificador / Dimensões do tanque	78,75 x 39,4 x 34,3 cm.
Peso (vacío) / Peso (vazio)	6,80 Kg.
Ø del tubing / Ø do tubing	12,7 mm
Capacidad / Capacidade	12,25 Kg.
Alimentación diaria en cloro / Alimentação em cloro diária	0,2 Kg. a 5 Kg.
Garantía / Garantia	1 año / 1 ano

MODELO		COD.	COD. EAN	PRECIO/CAJA € PREÇO/CAIXA €
HTH EASIFLO 1	1	560850	-	<b>2.947,037</b>

Tarifa industrial